



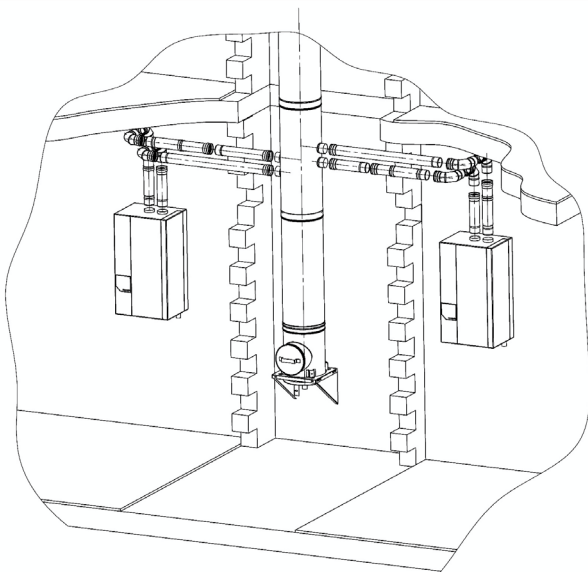
# Instructions de montage des cheminées type 3CE (CLV)

## REMARQUES GÉNÉRALES

MISE EN GARDE ! Étant donné que les composants inoxydables présentent des arêtes vives et coupantes, l'utilisation de mesures de protection appropriées sera alors requise.

Une aération suffisante de la trémie dans laquelle le conduit 3CE (ou CLV) sera placé, devra être prévue afin d'assurer l'évacuation de la chaleur dégagée. En plus de cela, des trappes de visite seront aménagées dans la gaine pour pouvoir effectuer l'inspection et l'entretien périodique.

Ce système 3CE (CLV) est indiqué pour les gaz de fumée dont la température est inférieure ou égale à 160 °C. Une protection du conduit sera à prévoir en cas de risque de contact accidentel présentant un danger de brûlure.



## TRAVAUX À RÉALISER AU PRÉALABLE

Avant de commencer la pose, il incombera à l'entreprise d'installation de vérifier les points suivants :

- vérifier la disponibilité des croquis et/ou des schémas de montage nécessaires ainsi que du dessin d'ensemble de la cheminée ;
- vérifier qu'aucun matériel de montage ou qu'aucun élément constitutif de l'installation ne manque ;
- s'assurer du respect des dimensions de pose sur le chantier en vérifiant et en comparant les schémas de montage à la réalité ;

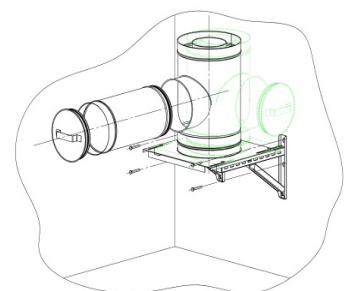
- s'assurer de la présence de l'étiquette d'identification au niveau de la trappe d'inspection ;
- vérifier l'endroit de l'évacuation à l'égout (la purge) pour réaliser l'évacuation des condensats collectés dans la cheminée .

Le nombre maximal de chaudières raccordables est toujours indiqué sur l'étiquette d'identification et est selon l'évaluation néerlandaise BRL 5103 de janvier 2006.

L'emplacement du bout du 3CE (CLV) en haut est déterminant pour le bon fonctionnement du système, le respect des dispositions de la norme NBN B61-002 étant une obligation en Belgique. Les dispositions de la norme NBN B61-002 seront également applicables à d'autres contraintes (éventualité de nuisances) sur la position des débouchés de cheminée.

## MONTAGE DE LA CHEMINÉE 3CE (CLV)

- 1) Il convient de toujours commencer par le montage de la traversée de toiture (sur toit incliné ou plat) ; l'installation et la mise en œuvre de l'étanchéité seront impérativement confiées à un professionnel ayant la qualification requise. Dans le cas d'une traversée de toiture pour toit plat, le « roofing » (membrane d'étanchéité) devra remonter jusqu'au moitié supérieur du solin. Repérer, à partir de la traversée de toiture, la ligne d'axe exacte et la matérialiser sur la paroi de trémie à l'aide d'un fil à plomb à partir du point le plus haut. De cette manière, vous éviterez que la cheminée ne passe pas par la verticale de la traversée de toiture.
- 2) Le support mural sera fixé au mur à l'aide de boulons, de vis ou d'ancrages adaptés au type de paroi (maçonnerie, béton, colonnes en acier,...). En guise d'alternative au support mural, il est également possible d'avoir recours à un support au sol : positionner précisément

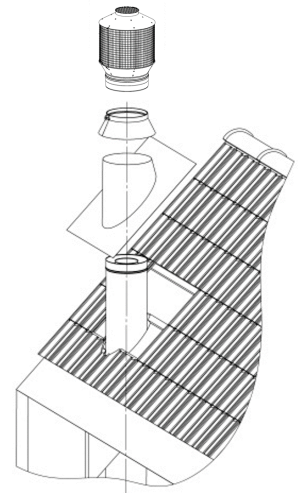


le support au sol puis le fixer au plancher afin d'éviter tout déplacement intempestif (tant lors du montage que lors de la finition). L'élément de sol pourra être fixé de manière simple par la suite à la platine de support du support mural ou du support au sol. La trappe de visite devra toujours rester accessible pour permettre l'entretien et le contrôle visuel du 3CE (CLV). En cas de besoin, ajouter une rallonge, pour la pose d'une trappe de visite, dont la longueur ne dépassera pas 50 cm. En cas d'installation à l'extérieur, il faudra veiller à préserver l'élément de sol du gel.

- 3) Les éléments de conduit s'emboîtent en commençant par l'élément de sol. Afin d'assurer un montage facile et afin de ne pas risquer de détériorer les joints, il faudra appliquer du lubrifiant Blue Gel, du lubrifiant au silicone en aérosol ou son équivalent, sur ces joints d'étanchéité. Le sens de pose de chaque élément de conduit se fera par la partie femelle (de plus grand diamètre) toujours dirigée vers le haut, c'est l'embout où se trouve le joint. La partie mâle (de plus petit diamètre) devra toujours pointer vers le bas et être insérée de haut en bas dans l'élément inférieur. L'utilisation d'un élément coulissant permettra d'obtenir la bonne distance par rapport au plafond pour les piquages des éléments de raccord supérieurs. Cet élément coulissant faut être mis jusque la longueur correcte en un mouvement vertical. La longueur juste faut être mesurée chaque fois avant le montage définitif. Suite aux joints obligatoires, le frottement peut compliquer un démontage. Une fois l'ajustage terminé, fixer le conduit extérieur à l'aide des colliers de serrage fournis. Le montage de l'élément de raccord pour un raccordement en parallèle se fera avec le piquage d'évacuation des fumées toujours en haut. Dans le cas du raccordement concentrique, le conduit intérieur (conduit central) est utilisé pour l'évacuation des fumées.
- 4) Une bride murale sera à prévoir à chaque étage et qui s'installera de préférence au niveau de l'élément de raccord juste en dessous du piquage de l'amenée d'air comburant. Ces brides murales servent uniquement au soutien horizontal. En cas d'installation à l'extérieur, les pièces de raccordement au niveau de la jonction de deux éléments de conduit devront être fixées par des brides renforcées résistant au vent. La charge verticale de la cheminée sera reprise par le support mural. Un support mural supplémentaire sera nécessaire dans

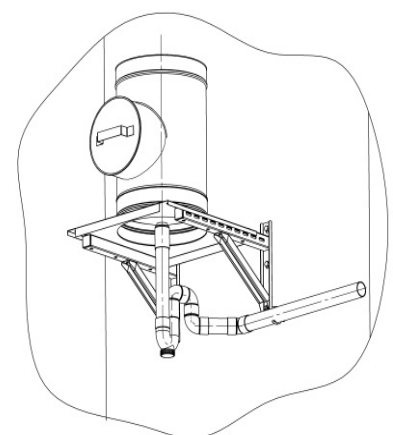
les immeubles d'habitation de plus de 7 étages.

- 5) L'élément de conduit placé le plus haut à l'intérieur et situé directement sous le toit sera toujours ancré mécaniquement au bâtiment ou à la charpente. Au cas où un élément de conduit venait s'insérer entre ce dispositif d'ancrage et l'élément de conduit le plus haut, il faudra réaliser un haubanage apportant un soutien supplémentaire de la cheminée. Disponibles en option, la bride de haubanage et les haubans seront disposés juste en dessous de l'élément le plus haut du système 3CE (CLV) et seront fixés à la charpente (sur toiture plate ou inclinée). Si cette fixation est négligée, le fabricant ne pourra en aucun cas être tenu responsable des dommages éventuels occasionnés par les tempêtes et/ou les vents violents.
- 6) Un collet sera requis autour du conduit en sortie de toiture. Réaliser l'étanchéité du collet autour du conduit et l'enfiler autour de la traversée de toiture pour rejeter l'eau pluviale vers la toiture.
- 7) Fixer l'élément le plus haut de la cheminée 3CE (CLV) à l'aide du collier de serrage fourni (largeur : 80 mm). Bloquer les deux mâchoires du collier de serrage à l'aide de goupilles en acier inoxydable ou de fil.



### FINITION GÉNÉRALE DE LA CHEMINÉE 3CE (CLV)

La purge de condensation, située au fond du 3CE (CLV), sera raccordée à un conduit d'évacuation des eaux usées ou directement à une évacuation à l'égout. Cette évacuation sera toujours installée en pente de manière à éviter



une stagnation d'eau pluviale ou de condensats. Pour empêcher les gaz d'égout de pénétrer dans le système, il faudra prévoir un siphon contenant une hauteur d'eau de 15 cm.

Une fois tous les travaux de construction terminés, la trappe de visite devra toujours être accessible. Dans le cas les trémies seront complètement fermées, il incombera à l'entrepreneur de prévoir une trappe de visite dans la paroi fixe de la trémie. Lors des travaux de finition et avant de démarrer les chaudières, un dernier contrôle sera effectué pour enlever les éventuels déchets de chantier.

### **RACCORDEMENT DES CHAUDIÈRES (C42-C43)**

Pour le bon fonctionnement du 3CE (CLV), la distance minimale entre le premier raccord et la zone de compensation de pression sera au moins égale à 1 m ; cette zone est située juste au-dessus de la trappe de visite.

Dans le cas du raccordement en parallèle, l'élément de raccordement du 3CE (CLV) sera équipé de deux piquages (toujours mâles) par chaudière dont le piquage supérieur sera destiné à l'évacuation des fumées. Dans le cas du raccordement concentrique, le conduit intérieur (conduit central) servira à l'évacuation des fumées.

Dans les deux cas de figure de raccordement (en concentrique ou en parallèle), il est important d'assurer que le conduit d'évacuation des fumées présente une pente ascendante entre la chaudière et le 3CE (CLV) de 5 mm/m (permettant donc l'écoulement des condensats par la chaudière). Pour un montage aisé, il est conseillé d'appliquer un lubrifiant.

### **INSPECTION ET ENTRETIEN**

Le 3CE (CLV) fera l'objet d'un entretien annuel effectué par un professionnel autorisé. L'intérieur de l'élément de fond devra être nettoyé ; un contrôle d'écoulement des condensats s'imposera afin d'assurer une évacuation fiable des condensats. L'élément le plus haut devra être vérifié si le grillage s'est encrassé, tant du côté évacuation des fumées que du côté amenée d'air frais.