



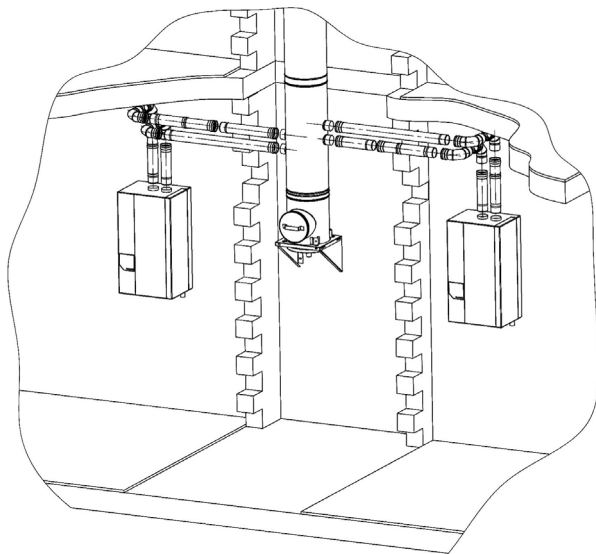
Montagehandleiding CLV-P

ALGEMENE OPMERKINGEN

OPGELET! De randen van inox componenten zijn zeer scherp, het is daarom noodzakelijk om de juiste beschermingsmiddelen te gebruiken.

De koker waarin de CLV schouw geplaatst wordt, moet voldoende verlucht zijn om de afgegeven warmte te kunnen afvoeren. Daarnaast moeten ook inspectieluiken voorzien worden voor inspectie en periodiek onderhoud.

Dit type CLV schouw is geschikt voor rookgassen met een constante temperatuur van 160°C of lager. Indien de CLV schouw aangeraakt kan worden, bestaat er gevaar voor brandwonden en dient de CLV schouw afgeschermd te worden tegen toevallige aanraking.



VOORBEREIDENDE WERKZAAMHEDEN

Vooraleer de montage aan te vatten, dienen volgende punten door het installatiebedrijf gecontroleerd te worden:

- Aanwezigheid van de nodige montagetekeningen en/of schetsen met samenstelling van de schouw
- Aanwezigheid van alle materialen en onderdelen die nodig zijn voor de montage
- Nazicht en controle van de werkelijke bouwkundige afmetingen op de werf in vergelijking met de montagekening
- De aanwezigheid van het identificatielabel ter

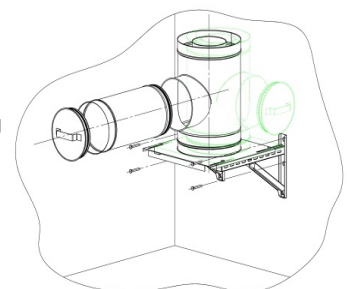
hoogte van het inspectieluik

- Controle van de plaats van de waterafvoer naar de riolering, om de condensuitlaat van de CLV schouw op aan te sluiten

Het type, merk en aantal aan te sluiten toestellen moet gerespecteerd worden zoals vermeld wordt in het technisch dossier, in de offerte en/of op de bestelbon. De plaats van de uitmonding bovenaan de CLV schouw is van belang voor de goede werking van het systeem, de bepalingen van de NBN B61-002 norm moeten hierbij gerespecteerd worden. Voor overige eisen (mogelijke hinder) over de gebieden waar de uitmonding kan plaatsvinden dient men ook rekening te houden met de NBN B61-002 norm.

MONTAGE VAN DE CLV SCHOUW

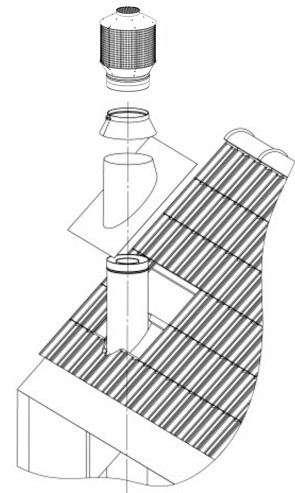
- 1) Begin steeds met de montage van de dakdoorgang (hellende of platte dakdoorgang), deze dient door een gekwalificeerd vakman geplaatst en waterdicht afgewerkt te worden. Bij een vlakke dakdoorgang moet de roofing opgetrokken worden tot aan de bovenste helft van het opstaande gedeelte. Bekijk vervolgens vanaf de dakdoorgang de exacte aslijn, zet deze uit vanaf het hoogste punt met een schietlood en teken de aslijn af op de kokerwand. Op deze manier vermijdt u dat de schouw niet exact door de dakdoorgang past.
- 2) De muursteen wordt aan de muur bevestigd met behulp van bouten, schroeven of verankeringen die aangepast zijn aan de wandmaterialen (metselwerk, beton, staalkolommen, enz.). Als alternatief voor de muursteen kan een grondsteen gebruikt worden, deze wordt nauwkeurig gepositioneerd en vervolgens aan de vloer bevestigd om verschuiving te voorkomen (zowel tijdens montage als tijdens werking achteraf). Het bodemelement kan nadien eenvoudig op de steunplaat van de



muursteen of grondsteen bevestigd worden. Het inspectieluik dient steeds toegankelijk te blijven voor reiniging en visuele controle van de CLV. Indien nodig dient een verlengstuk voor het inspectieluik ingepast te worden, de lengte van dit verlengstuk mag echter niet meer dan 50 cm bedragen. Bij een buitenopstelling moet het bodemelement in de winter beschermd worden tegen bevriezing.

- 3) Vanaf het bodemelement worden de verschillende kanaalelementen opgebouwd. Om een vlotte montage te verzekeren, en om de dichtingen niet te beschadigen, dienen deze dichtingsringen ingesmeerd te worden met blue gel, siliconen spray of een equivalent. De montagerichting van elk element is met de vrouwelijke zijde (met grootste diameter) naar boven gericht, dit is de zijde waarin de dichting geplaatst is. De mannelijke zijde (kleinste diameter) is bij montage steeds naar beneden gericht en wordt dus van boven naar beneden in het onderliggende element geschoven. Door het gebruik van een regelbare buis kan de juiste afstand tot het plafond bekomen worden voor de aftakkingen van de bovenliggende aansluitelementen. Deze regelbare buis moet in één beweging tot de juiste lengte in elkaar geschoven worden; de juiste hoogtemaat moet dus telkens precies opgemeten worden vooraleer de montage aanvat. Vanwege de verplichte dichtingen bemoeilijkt de wrijving het achteraf uit elkaar halen van de twee delen. Na de definitieve instelling dient het buitenkanaal vastgezet te worden met de meegeleverde spanband. Een aansluitelement met parallelle aansluiting wordt steeds gemonteerd met de aftakking voor rookgasafvoer bovenaan. Bij een concentrische aansluiting wordt het binnenkanaal gebruikt voor de rookgasafvoer.
- 4) Per verdieping dient een muurbeugel voorzien te worden, bij voorkeur op het aansluitelement net onder de aftakking van de luchttoevoer. Deze muurbeugels dienen enkel om horizontale steun te verlenen. Bij buitenopstellingen moeten bij elke verbinding tussen twee elementen versterkte beugels gebruikt worden die bestand zijn tegen windbelasting. De verticale belasting van de schouw wordt opgevangen door de muursteen. Bij het overschrijden van een hoogte van 7 verdiepingen, wordt tussenin een extra muursteen geplaatst.
- 5) Het hoogste binnenshuis geplaatste kanaalelement, dus direct onder het dak, moet steeds mechanisch verankerd worden

aan het gebouw of aan de dakconstructie. Indien tussen deze verankering en het topelement een volledig recht kanaalelement aanwezig is, moeten tuidraden gebruikt worden om de schouw extra steun te bieden. Een tuidraadbeugel en kabels



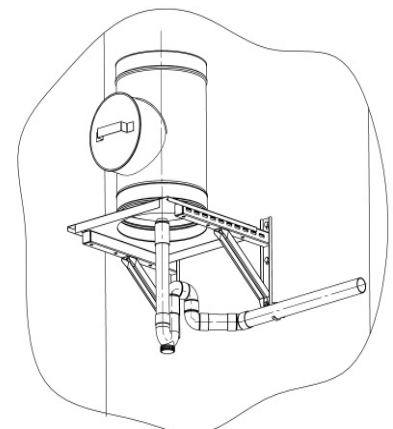
zijn optioneel verkrijgbaar, deze dienen gemonteerd te worden net onder het topelement van de CLV schouw en moeten steeds bevestigd worden aan de dakconstructie (zowel bij plat als hellend dak). Indien deze bevestiging niet gebeurt, kan de fabrikant niet aansprakelijk gesteld worden voor mogelijke schade door storm en/of hevige wind.

- 6) Rond het bovendakse kanaalelement moet een stormkraag aangebracht worden. Deze wordt rond de buis waterdicht afgewerkt en vervolgens over de dakdoorgang geschoven, zodat regenwater naar het dak wordt afgevoerd.
- 7) Het topelement van de CLV schouw moet vastgeklemd worden met de bijgeleverde spanband (breedte 80 mm). De twee klemmen van deze spanband moeten geborgd worden met inox pennen of draad.

ALGEMENE AFWERKING VAN DE CLV SCHOUW

De condensafloop aan de bodem van de CLV schouw wordt aangesloten op een sanitaire afvoer of direct op de riolering, met tussenplaatsing van een sifon met waterkolom 15 cm (zodat rioolgasen in het systeem

vermeden worden). De sifon binnenin het bodemelement moet gecontroleerd worden en vervolgens gevuld met water om een goede luchtafsluiting te bekomen tussen rookgasafvoer



en luchttoevoer. Deze interne sifon dient verder nergens op aangesloten te worden, het condenswater hiervan mag vrij naar de onderste afvoer vloeien. Deze onderste afvoer moet steeds onder helling geplaatst worden, zodat geen ophoping van regen- of condenswater ontstaat.

Het toezichtsluik moet na afwerking van alle bouwelementen steeds toegankelijk blijven. Bij volledig afgesloten kokers is het aan de aannemer om een toezichtsluik te voorzien in de vaste kokerwand. Bij afwerking van de bouw dient vóór de opstart van de CV ketels nog een laatste controle uitgevoerd te worden om eventueel bouwafval te verwijderen.

AANSLUITING VAN DE VERWARMINGSKETELS (C42P-C43P)

Het CLV aansluitelement is bij parallelle aansluiting voorzien van twee aftakkingen (steeds mannelijk) per ketel, waarbij de bovenste aftakking gebruikt wordt voor de rookgasafvoer. In geval van concentrische aansluiting wordt de rookgasafvoer aangesloten op het binnenkanaal. Voor een vlotte montage wordt aangeraden een weinig smeermiddel te gebruiken. In beide opstellingen (parallel en concentrisch) is het belangrijk dat de rookgasafvoer steeds onder een helling van 5 mm/m van de CV ketel naar de CLV schouw wordt geplaatst (dus afwaterend naar de ketel).

INSPECTIE EN ONDERHOUD

Jaarlijks dient de CLV schouw geïnspecteerd te worden door een bevoegd vakman. De binnenzijde van het bodemelement dient gereinigd te worden en controle van de condensafloop is noodzakelijk ivm een vlotte afvoer van het condenswater. Het topelement dient gecontroleerd te worden op vuilaanslag op de gaasdraad, zowel aan de afvoer- als aanvoerszijde.