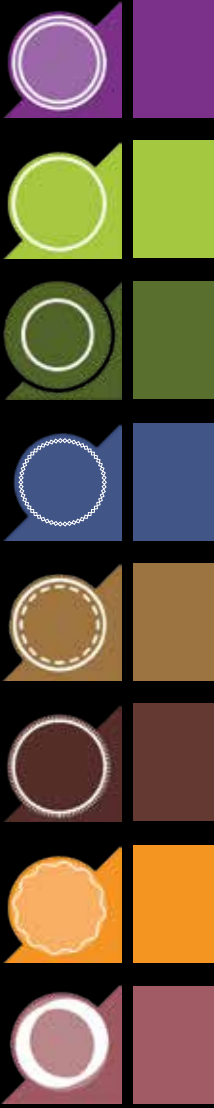


PSINOX[®]

CATALOGUS
CATALOGUE **2020**



	OPSINOX DW dubbelwandige inox rookkanalen + toebehoren conduits de fumée + accessoires double paroi inox	1-10	
	OPSINOX EW enkelwandige inox rookkanalen + toebehoren conduits de fumée + accessoires simple paroi inox	11-20	
	GASCO concentrisch inox voor gashaarden inox concentrique pour foyers à gaz	21-26	
	STAAL / ACIER 2 mm zwart 2 mm noir	27-30	
	PELLET enkelwandig inox, dubbelwandig inox, concentrisch, zwart email mat simple paroi inox, double paroi inox, concentrique, émail noir mat	31-44	
	EMAIL email buizen + toebehoren conduits + accessoires émail	45-48	
	FLEX inox flexibel + toebehoren flexible inox + accessoires	49-54	
	GALVA galvanisé buizen + toebehoren conduits + accessoires en galvanisé	55-62	



Pronox NV

Industrieterrein "De Prijkels"
Venecoweg 22 - 9810 Nazareth, België

info@opsinox.com • T +32 (0)9 381 09 40

 www.facebook.com/opsinox

 www.linkedin.com/company/opsinox/

Made in Belgium



DE TROEVEN & DIENSTEN VAN OPSINOX

Opsinox is gespecialiseerd in kwaliteitsoplossingen in rookgasafvoer. Als één van de weinige firma's in de sector vindt de productie (zowel klassieke rookgasafvoer als HVAC systemen) nog steeds plaats in België, te Nazareth. Door gedegen onderzoek en opvolging van de nieuwste ontwikkelingen, wordt tegemoet gekomen aan de noden van onze klanten.

Wij dragen klantenservice hoog in het vaandel, een persoonlijke aanpak is daar een belangrijk onderdeel van. Het aanreiken van oplossingen, zowel gestandaardiseerd als op maat, voor de vaak complexe uitdagingen in rookgasafvoer: dat is Opsinox!

LES ATOUTS & SERVICES D'OPSINOX

La société Opsinox est spécialisée en solutions de qualité pour les conduits d'évacuation de fumées. La production (conduits de fumée et systèmes HVAC) se trouve encore en Belgique, à Nazareth. Grâce à une recherche approfondie et le suivi des récentes évolutions sur le marché, Opsinox répond aux besoins actuels de ses clients.

Le service offert à la clientèle est de la plus haute qualité et la société se fait un point d'honneur de réagir de façon proactive. Fournir des solutions tout autant standard que sur mesure, pour relever les défis souvent complexes de l'évacuation de fumées: c'est ça, Opsinox!



BESTELLINGEN

Via info@opsinox.com of v.speleers@opsinox.com. Met het oog op het vermijden van misverstanden kunnen wij helaas geen telefonische bestellingen aannemen. Bestellingen voor 10u doorgevoerd, worden dezelfde dag nog verwerkt.



LEVERINGSTERMIJN

De leveringstermijn wordt u bevestigd via onze orderbevestiging. De meeste artikelen houden wij op stock en worden geleverd op 1 à 2 werkdagen. De in blauw aangeduide producten zijn op aanvraag, de leveringstermijn wordt bepaald in samenspraak met productie en rekening houdende met de urgentie van uw aanvraag. Aarzel niet om ons te contacteren hierover.



LEVERINGSCONDITIES

Levering is franco voor bestellingen vanaf €400 excl. BTW. Mocht uw bestelling minder dan het franco bedrag bedragen, dan zijn de portkosten als volgt:

1 palet	€30
1 colli	€15



AFHALINGEN

Het is steeds mogelijk om afhalingen te doen bij Opsinox na overleg met de dienst verzending.

Onze magazijnen zijn geopend op werkdagen van 08u00 tot 12u00 en van 12u30 tot 16u30, met uitzondering op vrijdag van 07u00 tot 11u30.



CONTROLE ONTVANGST VAN DE GOEDEREN

Gelieve de goederen onmiddellijk na te kijken bij ontvangst. Onvolledige of beschadigde levering dient onmiddellijk te worden gemeld én moet genoteerd worden op de leveringsdocumenten, zoniet kan Opsinox hier geen gevolg aan geven.

COMMANDES

Par info@opsinox.com ou v.speleers@opsinox.com. Afin d'éviter des erreurs nous ne pouvons pas accepter des commandes téléphoniques. Les commandes avant 10h seront traitées le même jour.

DELAI DE LIVRAISON

Le délai de livraison vous est communiqué par notre confirmation de commande. La majorité de nos produits est en stock et est livrée endéans 1 à 2 jours. Les articles notés en couleur bleue dans ce catalogue sont sur demande, le délai de livraison est déterminé par la production en tenant compte de l'urgence de votre demande. Surtout n'hésitez pas à nous contacter pour vous confirmer les délais exacts.

CONDITIONS DE LIVRAISON

Livraison franco pour des commandes à partir de 400€ hors TVA. Si la commande est inférieure à 400€, les frais de port seront les suivants:

1 palette	30€
1 colli	15€

ENLEVEMENTS

Il est toujours possible d'enlever une commande à notre comptoir après confirmation d'Opsinox.

Nos heures d'ouvertures sont les suivantes: Du lundi au jeudi de 08h00 à 12h00 et de 12h30 à 16h30, sauf le vendredi de 07h00 à 11h30.

CONTROLE DE RECEPTION

Veuillez contrôler les marchandises directement à leur arrivée chez vous. Des marchandises incomplètes ou endommagées doivent être rapportées immédiatement et marquées sur les documents de livraison, sinon Opsinox ne pourra pas accepter cette plainte.



TERUGZENDING VAN DE GOEDEREN

Voor het eventueel terugzenden (onder voorwaarden) van foutieve materialen, gelieve ons te contacteren op het nummer 09 381 09 46 of v.speleers@opsinox.com. Speciale stukken zoals maatwerken kunnen niet worden teruggenomen.

De terugkeer moet verplicht vergezeld zijn van een retourbon. De verpakking moet in perfecte staat zijn. De verzender (klant) moet de goederen zeer goed verpakken zodat deze onbeschadigd aangeleverd worden.

De terugkeer moet bij ons worden aangevraagd en wordt aan een minwaarde gecrediteerd.



FACTURATIE & BETALINGSVOORWAARDEN

Na levering van de materialen en bijhorende leveringsbon, wordt de factuur opgemaakt en verzonden per mail (tenzij gevraagd per post). U vindt daarbij steeds onze algemene verkoopsvoorwaarden terug, eveneens raadpleegbaar.

Voor facturen met een bedrag lager dan €50 kan een administratieve kost worden aangerekend.

Standaard betalingsvoorwaarden:
30 dagen factuurdatum

RETOURS

En cas de problèmes, et pour un retour éventuel de marchandises (sous conditions), contactez-nous en direct au 09 381 09 46 ou via v.speleers@opsinox.com. Des produits spéciaux, comme des articles sur mesure, ne seront jamais repris.

Tout retour de marchandise doit être accompagné du billet de retour. L'emballage et le matériel doivent être en parfait état. L'expéditeur (client) doit très bien emballer les marchandises afin qu'elles soient livrées intactes.

Le retour doit nous être demandé, pour établir un avoir à une valeur réduite.

FACTURATION & CONDITIONS DE PAIEMENT

Après la livraison des marchandises, toujours accompagnée d'un note d'envoi, Opsinox facturera et enverra la facture par e-mail (ou si vous préférez par la poste). Les conditions générales de vente y seront jointes, et toujours consultables.

Pour les factures d'un petit montant inférieur à €50, Opsinox se réserve le droit d'ajouter des frais administratifs.

Conditions de paiement :
30 jours date de facturation

1. Slechts onze leverings- en verkoopvoorwaarden zijn geldig. Het aanvaarden van onze facturen impliceert onze algemene voorwaarden als aangenomen, zelfs indien ze niet dezelfde zijn als deze van de koper. Alleen bij schriftelijke bevestiging van onzentwege kan hierin een wijziging gebeuren.
2. Alle klachten dienen gegrond en gemotiveerd te zijn en moeten uiterlijk binnen 8 dagen na ontvangst van de goederen rechtstreeks per aangetekende brief aan verkoper worden geadresseerd en dit met de vermelding van het lotnummer op het etiket.
3. De plaats van levering is Nazareth. Levering van goederen geschiedt per baan, spoor of eigen vervoer, non franco en op risico van de koper, tenzij anders overeengekomen. Alle taksen en andere kosten zijn ten laste van de klant.
4. Franco levering gebeurt vanaf € 400.
5. Terugzending van goederen, kan slechts na uitdrukkelijk akkoord van onzentwege en dient steeds vrachtvrij te geschieden. Speciale en/of op maat gemaakte goederen worden nooit teruggenomen.
6. Leveringsdata worden altijd bij benadering opgegeven, het louter verstrijken van de leveringstermijn vernietigt het contract niet. In voorkomend geval is verbreking slechts mogelijk na schriftelijke ingebrekestelling. In geen geval kan overschrijding van de voorgestelde termijn aanleiding geven tot het eisen van schadevergoeding, zelfs niet bij ernstige overschrijding van de vooropgestelde termijn.
7. De goederen worden gefactureerd aan de prijs in omloop bij de levering. De verdeling van prijslijsten geschiedt slechts bij wijze van inlichting. De prijslijsten kunnen ten allen tijde worden gewijzigd en veronderstellen geen verplichtingen van onzentwege.
8. Al onze offertes zijn vrijblijvend, waarbij mondelinge aanbiedingen slechts bindend zijn na schriftelijke bevestiging van onzentwegen. Maten per telefoon opgegeven dienen ons schriftelijk bevestigd te worden, binnen de 24 uren, zo niet worden de niet-gelijkvormige stukken in rekening gebracht. Werken en stukken niet uitdrukkelijk bepaald in de prijsvraag en vermeld op de orderbevestiging worden als supplement in rekening gebracht.
9. De prijzen van onze offertes zijn slechts geldig bij integrale bestelling van alle posten. Onze prijzen zijn niet bindend voor verdere bestellingen.
10. Onze facturen zijn betaalbaar te Nazareth, standaard op 30 dagen factuurdatum, behoudens anders overeengekomen. Onze facturen zijn betaalbaar ten laatste op de vervalddag, zoals vermeld op de factuur. Verdere leveringen worden gestaakt indien betaling van de voorgaande niet is geschied op de vervalddag.
11. Bij niet-betaling op de vastgestelde vervalddag begint van rechtswege en zonder ingebrekestelling een intrest van 12% per jaar te lopen. Alle innings- en protestkosten hetzij van aanvaarde of niet-aanvaarde wissels, zegels of postontvangkaarten, bank- of discontokosten zijn ten laste van de koper.
12. De niet-betaling op zijn vervalddag van een enkele factuur maakt het verschuldigd saldo van al de andere zelfs niet vervallen facturen van rechtswege onmiddellijk opeisbaar. Wanneer de koper nalaat zijn verbintenissen uit te voeren, zal de verkoop van rechtswege en zonder ingebrekestelling ontbonden zijn. De wilsuiting hiertoe per aangetekend schrijven door de verkoper zal hiervoor volstaan.
13. Ingeval een factuur niet betaald is op haar vervalddag behouden wij ons het recht voor te kiezen voor de ontbinding van de verkoop. In dit geval is de koper een schadevergoeding van 20% verschuldigd op de prijs van de verkochte koopwaar.
14. Voor de goede plaatsing en de werking van de door ons geleverde systemen en materialen nemen wij geen enkele verantwoordelijkheid op ons.

15. De verkoper kan enkel aansprakelijk worden gesteld in het geval van zware fout, zware nalatigheid of opzet in hoofde van de verkoper. De aansprakelijkheid is hoe dan ook beperkt tot de vergoeding van voorzienbare, rechtstreeks en persoonlijke schade, en de verkoper kan in geen geval aansprakelijk gesteld worden voor indirecte of gevolgschade. In elk geval wordt de aansprakelijkheid van de verkoper beperkt tot de limieten van haar verzekeringspolis, en in het geval van niet-verzekerde schade is de aansprakelijkheid beperkt tot het bedrag van de factuur.

16. Technisch advies, waaronder gegevens en inlichtingen over de geschiktheid en het gebruik van een product, verleend door de verkoper, weze het mondeling of schriftelijk, wordt naar beste weten en ter goeder trouw gegeven. Het advies ontheft de koper niet van eigen controle en proeven en zijn plicht om de producten te evalueren op hun geschiktheid voor de beoogde toepassing(en) en/of processen en om hen enkel daarvoor aan te wenden. Het gebruik en de verwerking van de producten voor een bepaalde toepassing valt derhalve volledig onder uitsluitende verantwoordelijkheid van de koper.

17. Bij gerechtelijke inning of bij betwisting zijn alleen de rechtbanken van het gerechtelijk arrondissement Gent bevoegd, zelfs ingeval er op de koper wissels worden getrokken. In geval van niet-betaling op de vervaldag van de factuur ingevolge nalatigheid of slechte wil zal het factuurbedrag van rechtswege en zonder ingebrekestelling met 12% verhoogd worden bij wijze van conventioneel verhogingsbeding met een minimum van 50 € en een maximum van 2.000 €.

18. De door ons geleverde goederen blijven onze eigendom tot de volledige betaling van de prijs, dit in uitdrukkelijke afwijking van artikel 1585 van het Burgerlijk Wetboek. De koper is nochtans verantwoordelijk voor de verkochte materialen en staat in voor hun verlies.

19. Tot zekerheid van betaling van het openstaande saldo van haar factu(u)r(en) geeft de koper in pand ten voordele van de verkoper (i) al zijn huidige en toekomstige schuldvorderingen, zowel op derden als tegenover de verkoper, uit welke hoofde ook, en dus niet beperkt tot handelsvorderingen, (ii) de geleverde goederen waarop de onbetaalde factu(u)r(en) betrekking heeft/hebben, (iii) alle roerende lichamelijke en onlichamelijke goederen die behoren tot de eigendom van de in gebreke blijvende koper op datum van registratie hiervan in het pandregister, alsook (v) alle roerende lichamelijke en onlichamelijke goederen die zullen behoren tot de eigendom van de in gebreke blijvende koper net voor elke opening van een insolventieprocedure toegekend aan de schuldenaar.

20. De koper verleent aan de verkoper een conventioneel retentierecht op alle goederen die zich nog in haar bezit bevinden in het kader van eender welk contract. De koper verleent dit retentierecht tot aan de betaling van alle achterstallige bedragen dewelke de koper nog aan de verkoper verschuldigd is, zelfs al hebben deze verschuldigde bedragen een andere oorzaak.

21. Onze facturen zijn uitsluitend betaalbaar in de munteenheid waarin ze zijn opgesteld. Hierop wordt geen uitzondering toegepast, zelfs niet voor onze buitenlandse klanten.

22. Wij behouden ons het recht voor de prijzen van goederen van vreemde oorsprong aan te passen ingeval de muntwaarde op het ogenblik van de levering hoger is dan op de datum van onze offerte.

23. Partijen, zowel de Belgische als de buitenlandse, zijn akkoord dat op ieder van onze overeenkomsten en op de procedure enkel het "Belgisch recht" toepasselijk is.

(vs 10/05/2019)

1. Seules nos conditions de vente et de livraison sont d'application. L'acceptation de nos factures implique l'accord de nos conditions de vente, même si celles-ci sont différentes de celles de l'acheteur. Toute modification à celles-ci se fait par confirmation écrite de notre part.
2. Toutes les plaintes doivent être fondées, motivées et adressées par lettre recommandée au vendeur endéans les 8 jours après réception de la marchandise et en mentionnant le numéro de lot de l'étiquette.
3. Le lieu de livraison est Nazareth. Les livraisons de marchandises sont effectuées par route, chemin de fer ou par vos propres moyens, non franco et aux risques de l'acheteur sauf autres dispositions convenues. Toutes taxes ou autres frais sont à charge du client.
4. Livraison franco à partir de 400 €.
5. Les retours de marchandises, ne peuvent se faire qu'après accord explicite du vendeur et sont à effectuer franco uniquement. Les pièces spéciales et/ou sur mesure ne sont jamais reprises.
6. Les dates de livraison sont toujours approximatives et un prolongement de délai n'annule pas le contrat. Dans certains cas, l'annulation est possible après convention écrite. En aucun cas, le prolongement du délai de livraison ne peut donner suite à des demandes de dommages et intérêts même en cas où le délai de livraison sera sérieusement dépassé.
7. Les marchandises sont facturées au prix en vigueur au moment de la livraison. Les tarifs publiés ne sont qu' à titre indicatifs. Ils peuvent être adaptés à tout moment et ne constituent aucun engagement de notre part.
8. Tous nos offres sont sans engagement. Les offres verbales ne sont valables et définitives qu'après confirmation par écrit de notre part. Les dimensions transmises par téléphone doivent nous être confirmées par écrit endéans les 24h, faute de quoi, les pièces non-conformes seront portées en compte. Tous travaux et pièces qui ne sont pas spécifiés expressément dans la demande et mentionnés dans la confirmation d'ordre seront facturés comme supplément.
9. Les prix des offres ne sont valables que lors de la commande complète de tous les postes. Nos prix ne nous engagent pas pour d'autres commandes.
10. Nos factures sont payables à Nazareth, 30 jours date de facture, sauf autre convention. Nos factures sont payables ultérieurement à la date d'échéance mentionnée sur la facture, faute de quoi les livraisons seront arrêtées.
11. Le non-paiement à l'échéance indiquée, entraîne directement et sans avis préalable un intérêt de 12% par an. Tous les frais d'encaissement et de protêt, de traite acceptée ou non, de carte récépissée, ou de timbres, de frais d'escompte ou bancaires, sont à charge de l'acheteur.
12. Le non-paiement d'une seule facture à son échéance rend exigible de plein droit le solde dû sur toutes les autres factures, même non échues. En cas d'inexécution par l'acheteur de ses obligations, la vente sera résolue de plein droit sans sommation. La volonté du vendeur sera suffisamment manifestée par l'envoi d'une lettre recommandée.
13. En cas de non-paiement d'une facture à son échéance, nous nous réservons le droit de nous libérer de la vente. Dans ce cas, le client est tenu à une indemnité de 20% à valoir sur le prix des marchandises vendues.
14. Nous rejetons toute responsabilité en ce qui concerne le bon placement et fonctionnement des systèmes ou matériel livrés.
15. Le vendeur ne peut être tenu responsable qu'en cas d'erreur grave, négligence ou intention sérieuse de la part du vendeur. Toutefois, la responsabilité est limitée à la compensation des dommages prévisibles, directs et personnels. Le vendeur ne peut être tenu responsable des dommages indirects ou consécutifs. En tous les cas, la responsabilité du vendeur est limitée aux limites de sa police d'assurance. Au cas de dommages non-assurés, la responsabilité est limitée au montant de la facture.

16. Les conseils techniques, y compris les données et les informations sur l'adéquation et l'utilisation d'un produit, fournis par le vendeur, verbalement ou par écrit, sont données à vos meilleurs vœux et de bonne foi. Le conseil ne soulage pas l'acheteur et ses propres contrôles et essais, et celui est nécessaire pour évaluer les produits pour l'utilisation et les processus prévus pour les utiliser uniquement à cette fin. L'utilisation et le processus des produits pour une certaine application est donc entièrement sous la responsabilité de l'acheteur.

17. En cas de litige ou discussion, seuls les tribunaux de l'arrondissement judiciaire de Gand sont compétents, même dans le cas où il y a des traites tirées sur l'acheteur. En cas de non-paiement des factures venues à l'échéance, par suite d'oubli ou de mauvaise volonté, le montant de la facture sera directement et sans avertissement augmenté de 12 % pour clause d'augmentation avec un minimum de 50 € et un maximum de 2.000 €.

18. Les marchandises livrées restent notre propriété tant que le paiement intégral n'a pas été effectué, et ceci en dérogation explicite de l'article 1585 du Code Civil. L'acheteur est cependant responsable pour les marchandises vendues et devra répondre de leur perte.

19. Pour garantir le paiement du solde impayé de ses factures, l'acheteur en gage au bénéfice du vendeur, toutes les créances actuelles et futures. Tant sur les tiers qu'envers le vendeur, pour quelque raison que ce soit et non limité aux créances commerciales, pour les marchandises livrées auxquelles se rapportent les factures impayées. Tous les biens physique et immoral appartenant à la propriété de l'acheteur défaillant à la date d'enregistrement de celui-ci dans le registre de promesses, ainsi que tous les biens physique et immoral qui appartiendront à la propriété de l'acheteur en défaut, juste avant toute ouverture d'une procédure d'insolvabilité accordée au débiteur.

20. L'acheteur accorde au vendeur un droit de conservation conventionnel, sur tous les biens encore en sa possession de tout contrat. L'acheteur accorde ce droit de rétention jusqu'au paiement de tous les montants en souffrance que l'acheteur est encore redevable au vendeur. Même si ces montants dus ont une autre raison.

21. Nos factures sont uniquement payables dans la monnaie dans laquelle elles sont établies. Il n'y a aucune exception à cette règle même pour les clients de l'étranger.

22. Nous nous réservons le droit d'adapter les prix des marchandises d'origine étrangère au cas où la valeur de la monnaie, au moment de la livraison, serait autre qu'à la date de cette offre.

23. Les parties situées en Belgique ou à l'étranger se déclarent d'accord pour chacune de nos conventions et que pour la procédure seul le "Droit Belge" est d'application.

(vs 10/05/2019)



Alle rookgas afvoerkanalen van Opsinox® voldoen aan de normen NBN EN 1856-1 en/of NBN EN 1856-2 en/of NBN EN 14989-2. De CE-markering die op de producten staat, duidt aan voor welke toepassing ze mogen gebruikt worden.

Voorbeeld voor dubbelwandig geïsoleerd : EN 1856-1 – T600 – N1 – W – Vm – L50 040 – G(80)

Voorbeeld voor CLV systemen : EN 14989-2 – T160 – P1 – W – Vm – L50 050 – O(25)

EN 1856-1.... : aanduiding van de geldende productnorm.

T 600 of T 160 : temperatuur van de rookgassen voor continu gebruik, 600°C of 160°C.

N1 : dichtheidsklasse N1 voor toepassingen in onderdruk (natuurlijke trek).

P1 : dichtheidsklasse P1 voor toepassingen in overdruk.

W : geschikt voor afvoer van condenserende rookgassen.

D : enkel geschikt voor niet-condenserende rookgassen.

Vm : corrosiebestendigheid door aanduiding van de materiaalsoort.

V3 : corrosiebestendig voor verbranden van vaste brandstoffen.

L 50 : aanduiding van het gebruikte materiaal, namelijk roestvast staal 1.4404 (AISI 316 L).

L 20 : aanduiding van het gebruikte materiaal, namelijk roestvast staal 1.4301 (AISI 304).

040 of 050 : materiaaldikte 0,4 mm of 0,5 mm.

G(80) : bestand tegen schouwbrand en afstand tot brandbare materialen bedraagt 80 mm.

O(25) : niet getest op schouwbrand en afstand tot brandbare materialen bedraagt 25 mm.



Opsinox®, merknaam van de firma Pronox NV is houder van het certificaat ISO 9001 : 2015.

Periodieke audits door externe, onafhankelijke controlebureaus bewijzen dat alle producten en interne processen van het allerhoogste kwaliteitsniveau zijn.

Pronox NV hecht het grootste belang aan de activiteiten van Innovatie, Research & Development zodat altijd een oplossing kan voorgesteld worden die beantwoordt aan de meest recente ontwikkelingen en evoluties op gebied van verwarming en rookgasafvoer.

Voor elk van de producten geeft Pronox NV een prestatieverklaring af (DOP), zoals voorgeschreven in de Europese richtlijn voor bouwproducten. Deze documenten kunnen geraadpleegd worden op de website www.opsinox.com.



Les conduits d'évacuation de fumées de la marque Opsinox® sont conformes aux normes NBN EN 1856-1 et/ou NBN EN 1856-2 et/ou NBN EN 14989-2.

Le marquage CE, indiqué sur les articles, détermine pour quelles applications les produits peuvent être utilisés.

Par exemple pour les conduits double paroi isolé: EN 1856-1 – T600 – N1 – W – Vm – L50 040 – G(80)

Par exemple pour les systèmes CLV (3CE) : EN 14989-2 – T160 – P1 – W – Vm – L50 050 – O(25)

EN 1856-1.... : indication du norme produit d'application pour cet article.

T 600 ou T 160 : température des fumées admise pour utilisation continue, 600°C ou 160°C.

N1 : classe d'étanchéité N1 pour applications en dépression (tirage naturel de cheminée).

P1 : classe d'étanchéité P1 pour applications en surpression.

W : conçu pour fumées humides et pour l'évacuation des condensats.

D : conçu seulement pour des fumées sèches, sans condensation.

Vm : résistance à la corrosion par indication du qualité du matériau.

V3 : résistance à la corrosion par indication du combustible (ici: bois, charbon, ...).

L 50 : identification des matériaux utilisés, notamment acier inoxydable 1.4404 (AISI 316 L).

L 20 : identification des matériaux utilisés, notamment acier inoxydable 1.4301 (AISI 304).

040 of 050 : épaisseur matériaux 0,4 mm ou 0,5 mm.

G(80) : résistant au feu de cheminée et distance aux matériaux combustibles de 80 mm.

O(25) : non testé au feu de cheminée et distance aux matériaux combustibles de 25 mm.



La société Pronox SA, avec son nom de marque Opsinox®, est titulaire d'un certificat de qualité ISO 9001 : 2015.

Les audits périodiques par des bureaux externes agréés, démontrent que les produits et procès internes sont d'un niveau de qualité supérieure.

Pronox SA attache la plus grande importance aux activités d'innovation, de la recherche et du développement. Ainsi une solution adéquate peut être présentée à chaque demande, et qui répond donc aux évolutions les plus récentes sur le marché du chauffage et de l'évacuation des fumées de combustion.

Pour chaque produit, Pronox SA émet une déclaration de performance (DOP), conformément au règlement européen des produits de construction. Ces documents peuvent être consultés sur www.opsinox.com.

OPSINOX[®]



AdobeStock: © Photographee.eu

**DW**

DUBBELWANDIG GEÏSOLEERD CONDUIT DOUBLE PAROI ISOLÉ

Het Opsinox® DW assortiment omvat diverse types hoogwaardige, dubbelwandige inox rookkanalen, die toelaten de meest uiteenlopende aansluitingen en opstellingen te realiseren. Dankzij de eigen productie te Nazareth (Deinze) kan, naast het standaard assortiment, ook flexibel en snel ingespeeld worden op specifieke aanvragen.

Het rookkanaal is samengesteld uit een dubbele inox wand waarvan de tussenruimte onder hoge druk is ingespoten met minerale isolatiewol. Kenmerkend ook zijn de connectorstukken boven en onderaan elk element, die vochtindringing verhinderen en een eenvoudige montage toelaten samen met de bijgeleverde spanring (voorzien van eenvoudig kliksysteem).

De DW44 lijn is geschikt voor rookgasafvoer van alle kachels en haarden met open of gesloten verbranding van stookolie, hout en gas in onderdruk (= natuurlijke trek). Voor kolen wordt het DW64 type aanbevolen.

Deze kanalen kunnen gebruikt worden voor rookgassen met een continue temperatuur van 600°C.

La gamme DW d'Opsinox® comprend différents types de conduits de fumée qualitative qui sont parfaitement adaptés à la réalisation de raccords et installations les plus diverses. Grâce à la production belge (localisé à Nazareth, Deinze) il est possible de réagir rapidement à des demandes spécifiques.

Le conduit de cheminée se compose d'une double paroi en inox dont l'espace vide entre les deux parois est rempli de laine de roche, injectée sous haute pression. La gamme se distingue par ses pièces de raccordement, situées aux deux extrémités de chaque élément, qui empêchent l'infiltration d'humidité tout en facilitant le montage.

Le type DW44 convient à l'évacuation des fumées de tout type de poêle et de foyer à combustion ouverte ou fermée de bois, fioul et gaz fonctionnant en dépression (tirage naturel). Pour la combustion intensive de charbon le type DW64 est recommandée.

Ces conduits peuvent être utilisés pour l'évacuation de gaz avec une température continue de 600°C.

OPTIES - OPTIONS



Gelakte uitvoering / Laqué en RAL9005: +25%

Andere RAL kleuren / Autres couleurs RAL: +40%



DW44

DUBBELWANDIG GEÏSOLEERDE INOX

inox316L 0.4mm binnen / inox304 0.4mm buiten

DOUBLE PAROI ISOLÉ INOX

inox 316L 0,4mm intérieur / inox 304 0,4mm extérieur

1856-1 : T600 - N1 - W - Vm - L50040 G(80) / 1856-1 : T450 - N1 - W - Vm - L50040 O(60)

CE
0749



Alle DW artikelen zijn steeds van een spanning voorzien

Tous les pièces en DW sont fournies avec bride de sécurité



hout
bois



gas
gaz



stookolie
fuel



DW44 - B1000
L. 1000mm

DW44 - B500
L. 500mm

DW44 - B300
L. 300mm

DW44 - RB
regelbare buis 350-450mm
buse réglable 350-450mm

DW44 - IKB1000
inkortbare buis 1000mm
longueur ajustable 1000mm

DW44 - MD
muurdoorgang - traverse de mur

DW44 - OB
overgangsbuis EW-DW (met ribbus)
buse raccord EW-DW (avec rainure)

	DW44 - B1000 L. 1000mm	DW44 - B500 L. 500mm	DW44 - B300 L. 300mm	DW44 - RB regelbare buis 350-450mm buse réglable 350-450mm	DW44 - IKB1000 inkortbare buis 1000mm longueur ajustable 1000mm	DW44 - MD muurdoorgang - traverse de mur	DW44 - OB overgangsbuis EW-DW (met ribbus) buse raccord EW-DW (avec rainure)
ø131/180	1-11-0110-131	1-11-0105-131	1-16-0103-131	1-16-0200-131	1-16-0410-131	1-16-2100-131	1-11-0201-131
ø150/200	1-11-0110-150	1-11-0105-150	1-16-0103-150	1-16-0200-150	1-16-0410-150	1-16-2100-150	1-11-0201-150
ø180/230	1-11-0110-180	1-11-0105-180	1-16-0103-180	1-16-0200-180	1-16-0410-180	1-16-2100-180	1-11-0201-180
ø200/250	1-11-0110-200	1-11-0105-200	1-16-0103-200	1-16-0200-200	1-16-0410-200	1-16-2100-200	1-11-0201-200
ø250/300	1-16-0110-250	1-16-0105-250	1-16-0103-250	1-16-0200-250	1-16-0410-250	1-16-2100-250	1-16-0201-250
ø300/350	1-16-0110-300	1-16-0105-300	1-16-0103-300	1-16-0200-300	1-16-0410-300	1-16-2100-300	1-16-0201-300

Andere maten op aanvraag - Autres mesures sur demande



DW44 - B09K
 bocht 90° met kuisliuk
 coude 90° avec trappe de visite

DW44 - B04
 bocht 45° - coude 45°

DW44 - B03
 bocht 30° - coude 30°

DW44 - B01
 bocht 15° - coude 15°

Ø131/180	2-17-1409-131	1-11-1104-131	1-16-1103-131	1-16-1101-131
Ø150/200	2-17-1409-150	1-11-1104-150	1-16-1103-150	1-16-1101-150
Ø180/230	2-17-1409-180	1-11-1104-180	1-16-1103-180	1-16-1101-180
Ø200/250	2-17-1409-200	1-11-1104-200	1-16-1103-200	1-16-1101-200
Ø250/300	2-17-1409-250	1-16-1104-250	1-16-1103-250	1-16-1101-250
Ø300/350	2-17-1409-300	1-16-1104-300	1-16-1103-300	1-16-1101-300



DW44 - T9
 T-stuk 90° - Tè 90°

DW44 - T4
 T-stuk 45° - Tè 45°

DW44 - BK
 buis met kuisdeur
 conduit avec porte de visite

Ø131/180	1-11-1609-131	1-11-1604-131	2-17-0300-131
Ø150/200	1-11-1609-150	1-11-1604-150	2-17-0300-150
Ø180/230	1-11-1609-180	1-11-1604-180	2-17-0300-180
Ø200/250	1-11-1609-200	1-11-1604-200	2-17-0300-200
Ø250/300	2-17-1609-250	2-17-1604-250	2-17-0300-250
Ø300/350	2-17-1609-300	2-17-1604-300	2-17-0300-300



DW64

DUBBELWANDIG GEÏSOLEERDE INOX

inox 316L 0,6mm V3 binnen / inox 304 0,4mm buiten

DOUBLE PAROI ISOLÉ INOX

inox 316L 0,6mm V3 intérieur / inox 304 0,4mm extérieur

1856-1 : T600 - N1 - W - V3 - L50060 G(80) / 1856-1 : T450 - N1 - W - V3 - L50060 O(60)



Alle DW artikelen zijn steeds van een spanring voorzien
Tous les pièces en DW sont fournies avec bride de sécurité



DW64 - B1000
L. 1000mm

DW64 - B500
L. 500mm

DW64 - B300
L. 300mm

DW64 - B150
L. 150mm

DW64 - RB
regelbare buis 350-450mm
buse réglable 350-450mm

DW64 - IKB1000
inkortbare buis 1000mm
longueur ajustable 1000mm

DW64 - MD
muurdoorgang - traversée de mur

	DW64 - B1000 L. 1000mm	DW64 - B500 L. 500mm	DW64 - B300 L. 300mm	DW64 - B150 L. 150mm	DW64 - RB regelbare buis 350-450mm buse réglable 350-450mm	DW64 - IKB1000 inkortbare buis 1000mm longueur ajustable 1000mm	DW64 - MD muurdoorgang - traversée de mur
ø131/180	1-16-0110-131	1-16-0105-131	1-16-0103-131	1-16-0101-131	1-16-0200-131	1-16-0410-131	1-16-2100-131
ø150/200	1-16-0110-150	1-16-0105-150	1-16-0103-150	1-16-0101-150	1-16-0200-150	1-16-0410-150	1-16-2100-150
ø180/230	1-16-0110-180	1-16-0105-180	1-16-0103-180	1-16-0101-180	1-16-0200-180	1-16-0410-180	1-16-2100-180
ø200/250	1-16-0110-200	1-16-0105-200	1-16-0103-200	1-16-0101-200	1-16-0200-200	1-16-0410-200	1-16-2100-200
ø250/300	1-16-0110-250	1-16-0105-250	1-16-0103-250	1-16-0101-250	1-16-0200-250	1-16-0410-250	1-16-2100-250
ø300/350	1-16-0110-300	1-16-0105-300	1-16-0103-300	1-16-0101-300	1-16-0200-300	1-16-0410-300	1-16-2100-300

Andere maten op aanvraag - Autres mesures sur demande



DW64 - B09
bocht 90° - coudre 90°

DW64 - B09K
bocht 90° met kuisluk
coudre 90° avec trappe de visite

DW64 - B04
bocht 45° - coudre 45°

DW64 - B03
bocht 30° - coudre 30°

DW64 - B01
bocht 15° - coudre 15°

Ø131/180	1-16-1109-131	2-17-1409-131	1-16-1104-131	1-16-1103-131	1-16-1101-131
Ø150/200	1-16-1109-150	2-17-1409-150	1-16-1104-150	1-16-1103-150	1-16-1101-150
Ø180/230	1-16-1109-180	2-17-1409-180	1-16-1104-180	1-16-1103-180	1-16-1101-180
Ø200/250	1-16-1109-200	2-17-1409-200	1-16-1104-200	1-16-1103-200	1-16-1101-200
Ø250/300	1-16-1109-250	2-17-1409-250	1-16-1104-250	1-16-1103-250	1-16-1101-250
Ø300/350	1-16-1109-300	2-17-1409-300	1-16-1104-300	1-16-1103-300	1-16-1101-300



DW64 - T9
T-stuk 90° - Tê 90°

DW64 - T4
T-stuk 45° - Tê 45°

DW64 - BK
buis met kuisdeur
conduit avec porte de visite

Ø131/180	2-17-1609-131	2-17-1604-131	2-17-0300-131
Ø150/200	2-17-1609-150	2-17-1604-150	2-17-0300-150
Ø180/230	2-17-1609-180	2-17-1604-180	2-17-0300-180
Ø200/250	2-17-1609-200	2-17-1604-200	2-17-0300-200
Ø250/300	2-17-1609-250	2-17-1604-250	2-17-0300-250
Ø300/350	2-17-1609-300	2-17-1604-300	2-17-0300-300



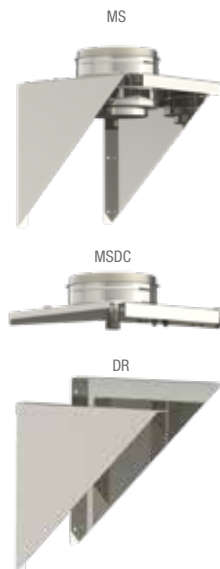
DWTB

TOEBEHOREN ACCESSOIRES



	DWTB - D dop - tampon	DWTB - DC condensaatkroer - purge verticale	DWTB - OV overgangstuk enkel-dubbel raccord simple-double paroi	DWTB - OVDE dubbel-enkel overgangstuk raccord double-simple paroi	DWTB - SP spanning - bride de sécurité
ø131/180	1-19-1500-131	1-19-1600-131	1-16-2700-131	1-19-2800-131	1-19-1900-131
ø150/200	1-19-1500-150	1-19-1600-150	1-16-2700-150	1-19-2800-150	1-19-1900-150
ø180/230	1-19-1500-180	1-19-1600-180	1-16-2700-180	1-19-2800-180	1-19-1900-180
ø200/250	1-19-1500-200	1-19-1600-200	1-16-2700-200	1-19-2800-200	1-19-1900-200
ø250/300	1-19-1500-250	1-19-1600-250	1-16-2700-250	1-19-2800-250	1-19-1900-250
ø300/350	1-19-1500-300	1-19-1600-300	1-16-2700-300	1-19-2800-300	1-19-1900-300

	DWTB - MS muursteun met driehoeken support mural avec triangles	DWTB - MSDC muursteun met condensaatloop support mural avec purge (sans triangles)	DWTB - DR driehoeken MSDC triangles de support MSDC
ø131/180	1-19-1300-131	1-19-1401-131	1-19-1402-001
ø150/200	1-19-1300-150	1-19-1401-150	1-19-1402-001
ø180/230	1-19-1300-180	1-19-1401-180	1-19-1402-001
ø200/250	1-19-1300-200	1-19-1401-200	1-19-1402-000
ø250/300	1-19-1300-250	1-19-1401-250	1-19-1402-000
ø300/350	1-19-1300-300	1-19-1401-300	1-19-1402-000





DWTB - BP
basisplaat - plaque de base

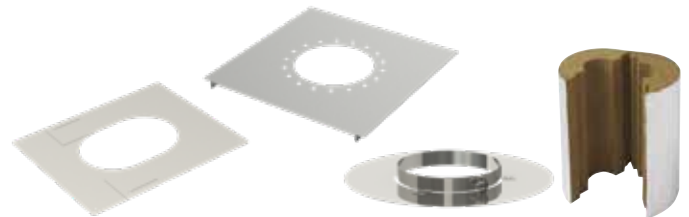
DWTB - VDO
verdieplingsondersteuning
support plancher

DWTB - SOH
schouwopvoering - plaque de rehausse
simple et double paroi

DWTB - PLPK
plafondkroket (isolatie+nisbus) met zwarte plaat
travers plafond (isolation+rainure) avec plaque noire



	DWTB - BP basisplaat - plaque de base	DWTB - VDO verdieplingsondersteuning support plancher	DWTB - SOH schouwopvoering - plaque de rehausse simple et double paroi	DWTB - PLPK plafondkroket (isolatie+nisbus) met zwarte plaat travers plafond (isolation+rainure) avec plaque noire
ø131/180	1-19-1100-131	1-16-2500-131	1-16-2401-131	1-16-2600-131
ø150/200	1-19-1100-150	1-16-2500-150	1-16-2401-150	1-16-2600-150
ø180/230	1-19-1100-180	1-16-2500-180	1-16-2401-180	1-16-2600-180
ø200/250	1-19-1100-200	1-16-2500-200	1-16-2401-200	1-16-2600-200
ø250/300	1-19-1100-250	1-16-2500-250	1-16-2401-250	1-16-2600-250
ø300/350	1-19-1100-300	1-16-2500-300	1-16-2401-300	1-16-2600-300



DWTB - PLP
plafondplaat - plaque de plafond
0°-45° (2 delen) - (2 pièces)

DWTB - AB
anti-brandplaat - plaque coupe-feu

DWTB - RM
afwerkingsplaat met magneten
rosace avec aimants

DWTB - ISO
isolatieschelp H.50cm dikte 80mm
isolant circulaire H.50cm ép. 80mm

	DWTB - PLP plafondplaat - plaque de plafond 0°-45° (2 delen) - (2 pièces)	DWTB - AB anti-brandplaat - plaque coupe-feu	DWTB - RM afwerkingsplaat met magneten rosace avec aimants	DWTB - ISO isolatieschelp H.50cm dikte 80mm isolant circulaire H.50cm ép. 80mm
ø131/180	1-19-2210-180	1-09-1800-180	1-09-3601-180	1-19-0000-180
ø150/200	1-19-2210-200	1-09-1800-200	1-09-3601-200	1-19-0000-200
ø180/230	1-19-2210-230	1-09-1800-230	1-09-3601-230	1-19-0000-230
ø200/250	1-19-2210-250	1-09-1800-250	1-09-3601-250	1-19-0000-250
ø250/300	1-19-2210-300	1-09-1800-300	1-09-3601-300	1-19-0000-300
ø300/350	1-19-2210-350	1-09-1800-350	—	—



DWTB - K
regenkap - chapeau anti-pluie

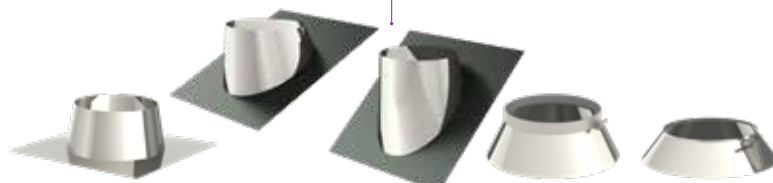
DWTB - KV
varinox trekkap - chapeau varinox

DWTB - KAW
anti-wind kap - chapeau anti-vent

DWTB - AWC
atwe-kingscone - mitron de finition

ø131/180	1-19-0100-131	1-19-0300-131	1-19-0500-131	1-16-2900-131
ø150/200	1-19-0100-150	1-19-0300-150	1-19-0500-150	1-16-2900-150
ø180/230	1-19-0100-180	1-19-0300-180	1-19-0500-180	1-16-2900-180
ø200/250	1-19-0100-200	1-19-0300-200	1-19-0500-200	1-16-2900-200
ø250/300	1-19-0100-250	1-19-0300-250	1-19-0500-250	1-16-2900-250
ø300/350	1-19-0100-300	1-19-0300-300	1-19-0500-300	1-16-2900-300

DD3 en DD4 ook verkrijgbaar volledig in inox aan dezelfde prijs.
Op aanvraag. = 1-09-26..-xxx
DD3 et DD4 aussi disponible entièrement en inox au même prix.
Sur demande. = 1-09-26..-xxx



DWTB - DD
inox dakdoorgang 0°-5°
solin inox toiture plate 0°-5°

DWTB - DD3
loodslab dakdoorgang 5°-30°
solin inox avec bavette plomb

DWTB - DD4
loodslab dakdoorgang 30°-45°
solin inox avec bavette plomb

DWTB - ST
stormkraag - collet de solin inox

DWTB - RST
inox regenkraag - collerette inox

ø131/180	1-09-2201-180	1-09-2203-180	1-09-2204-180	1-09-2100-180	1-09-4100-180
ø150/200	1-09-2201-200	1-09-2203-200	1-09-2204-200	1-09-2100-200	1-09-4100-200
ø180/230	1-09-2201-230	1-09-2203-230	1-09-2204-230	1-09-2100-230	1-09-4100-230
ø200/250	1-09-2201-250	1-09-2203-250	1-09-2204-250	1-09-2100-250	1-09-4100-250
ø250/300	1-09-2201-300	1-09-2203-300	1-09-2204-300	1-09-2100-300	1-09-4100-300
ø300/350	1-09-2201-350	1-09-2203-350	1-09-2204-350	1-09-2100-350	1-09-4100-350



DWTB - MB
muurbeugel - bride murale

DWTB - VLMBK
verlengstuk kort MB
rallonge court pour MB

DWTB - VLMB
verlengstuk inkortbaar MB
rallonge ajustable pour MB

DWTB - VL600
verlengstuk 600mm
support de distance 600mm

DWTB - VL750
verlengstuk 750mm
support de distance 750mm

DWTB - MBR
regelbare MB 50-150mm
MB réglable 50-150mm

DWTB - SKB
spankabelbeugel - ride d'haubanage

DWTB - DS
daksteun - support de toit

	DWTB - MB muurbeugel - bride murale	DWTB - VLMBK verlengstuk kort MB rallonge court pour MB	DWTB - VLMB verlengstuk inkortbaar MB rallonge ajustable pour MB	DWTB - VL600 verlengstuk 600mm support de distance 600mm	DWTB - VL750 verlengstuk 750mm support de distance 750mm	DWTB - MBR regelbare MB 50-150mm MB réglable 50-150mm	DWTB - SKB spankabelbeugel - ride d'haubanage	DWTB - DS daksteun - support de toit
ø131/180	1-09-3100-180	1-09-3900-000	1-09-3700-001	1-09-3800-000	2-09-3800-000	2-09-3100-180	1-09-3300-180	1-09-1400-180
ø150/200	1-09-3100-200	1-09-3900-000	1-09-3700-001	1-09-3800-000	2-09-3800-000	2-09-3100-200	1-09-3300-200	1-09-1400-200
ø180/230	1-09-3100-230	1-09-3900-000	1-09-3700-002	1-09-3800-000	2-09-3800-000	2-09-3100-230	1-09-3300-230	1-09-1400-230
ø200/250	1-09-3100-250	1-09-3900-000	1-09-3700-002	1-09-3800-000	2-09-3800-000	2-09-3100-250	1-09-3300-250	1-09-1400-250
ø250/300	1-09-3100-300	1-09-3900-000	1-09-3700-003	1-09-3800-000	2-09-3800-000	2-09-3100-300	1-09-3300-300	1-09-1400-300
ø300/350	1-09-3100-350	1-09-3900-000	1-09-3700-003	1-09-3800-000	2-09-3800-000	2-09-3100-350	1-09-3300-350	1-09-1400-350

11 Varinox kap
chapeau Varinox



10 buis DW 500 mm
conduit DW 500 mm



9 muurbeugel
bride murale



8 spanring
bride de sécurité



7 buis DW 1000 mm
conduit DW 1000 mm



6 T-stuk DW 90°
Té DW 90°



5 muursteun DW + driehoeken
support mural DW + triangles



4 dop DW
tampon DW



inox regenkraag
collerette inox

2

1 overgangstuk EW-DW (M)
raccord EW-DW (M)

1

2

buis DW 300 mm
conduit DW 300 mm

3



detail spanring - détail bride de sécurité



**Alle DW artikelen zijn steeds van een spanring voorzien
Tous articles DW sont livrés avec bride de sécurité comprise**

OPSINOX[®]



EW

ENKELWANDIG INOX CONDUIT SIMPLE PAROI INOX

Het Opsinox® EW assortiment omvat diverse types hoogwaardige, enkelwandige inox rookkanalen, die toelaten de meest uiteenlopende aansluitingen en opstellingen te realiseren. Dankzij de eigen productie te Nazareth (Deinze) kan, naast het standaard assortiment, ook flexibel en snel ingespeeld worden op specifieke aanvragen.

De EW6 lijn (inox 316) is geschikt voor allerlei toepassingen waarbij sprake is van een natuurlijke trek (onderdruk), denk hierbij aan hout- en kolenkachels, gasketels, stookolieketels,... Ook voor bestaande schouwen die geen of onvoldoende garantie bieden voor een doeltreffende rookgasafvoer kunnen deze kanalen gebruikt worden.

Het gamma is perfect compatibel met het Opsinox DW assortiment, wat toelaat om een rookkanaal zowel binnen- als buitenhuis technisch correct te realiseren.

La gamme EW d'Opsinox® comprend différents types de conduits de fumée qualitatifs qui sont parfaitement adaptés à la réalisation de raccordements et installations les plus diverses. Grâce à la production belge (localisé à Nazareth, Deinze) il est possible de réagir rapidement à des demandes spécifiques.

Le type EW6 (inox 316) est destiné aux applications avec tirage naturel (dépression). Pensez non seulement aux poêles à bois, mais aussi aux chaudières à gaz ou fioul, des poêles à charbon,... Ces conduits sont également utilisés pour des cheminées existantes qui n'assurent pas une évacuation efficace ou qui n'assurent qu'une évacuation insuffisante des gaz de fumée.

La gamme est parfaitement compatible avec la gamme DW d'Opsinox, ce qui permet la réalisation d'une cheminée techniquement correcte aussi bien en extérieur qu'en intérieur.

OPTIES - OPTIONS



Gelakte uitvoering / Laqué en RAL9005: +25%

Andere RAL kleuren / Autres couleurs RAL: +40%



EW6

ENKELWANDIG INOX KANALEN

enkelwandig inox 316L 0,6mm

CONDUITS SIMPLE PAROI INOX

simple paroi inox 316L 0,6mm

1856-1: T450-N1-W-Vm-L50060-O (200)

CE
0749



hout
bois



gas
gaz



stookolie
fuel



EW6 - B1000
L: 1000mm

EW6 - B500
L: 500mm

EW6 - B330
L: 330mm

EW6 - SB
Schuifrobu
tuyrau coulissant

→ bague de réglage

EW6 - BK
buis met kuisdeur
conduit avec porte de visite

ø125	1-01-0110-125	1-01-0105-125	1-01-0103-125	1-01-0500-125	1-01-0300-125
st/doos • pc/boîte	12	12	12	1	12
ø131	1-01-0110-131	1-01-0105-131	1-01-0103-131	1-01-0500-131	1-01-0300-131
st/doos • pc/boîte	12	12	12	1	12
ø150	1-01-0110-150	1-01-0105-150	1-01-0103-150	1-01-0500-150	1-01-0300-150
st/doos • pc/boîte	8	8	8	1	8
ø180	1-01-0110-180	1-01-0105-180	1-01-0103-180	1-01-0500-180	1-01-0300-180
st/doos • pc/boîte	6	6	6	1	6
ø200	1-01-0110-200	1-01-0105-200	1-01-0103-200	1-01-0500-200	1-01-0300-200
st/doos • pc/boîte	4	4	5	1	4
ø250	1-01-0110-250	1-01-0105-250	1-01-0103-250	1-01-0500-250	1-01-0300-250
st/doos • pc/boîte	13	24	39	1	1
ø300	1-01-0110-300	1-01-0105-300	1-01-0103-300	1-01-0500-300	1-01-0300-300
st/doos • pc/boîte	9	18	1	1	1



	EW6 - B09 bocht 90° - coude 90°	EW6 - B09K bocht 90° met Kuisluis coude 90° avec trappe de visite	EW6 - B04 bocht 45° - coude 45°	EW6 - B03 bocht 30° - coude 30°	EW6 - B0W beweegbare bocht - coude orientable
ø125	1-01-1109-125	1-01-1309-125	1-01-1104-125	1-01-1103-125	—
<i>st/doos • pc/boîte</i>	12	1	12	12	
ø131	1-01-1109-131	1-01-1309-131	1-01-1104-131	1-01-1103-131	1-09-1200-131
<i>st/doos • pc/boîte</i>	12	1	12	12	1
ø150	1-01-1109-150	1-01-1309-150	1-01-1104-150	1-01-1103-150	1-09-1200-150
<i>st/doos • pc/boîte</i>	6	1	12	12	1
ø180	1-01-1109-180	1-01-1309-180	1-01-1104-180	1-01-1103-180	1-09-1200-180
<i>st/doos • pc/boîte</i>	6	1	6	6	1
ø200	1-01-1109-200	1-01-1309-200	1-01-1104-200	1-01-1103-200	1-09-1200-200
<i>st/doos • pc/boîte</i>	4	1	6	6	1
ø250	1-01-1109-250	1-01-1309-250	1-01-1104-250	1-01-1103-250	1-09-1200-250
<i>st/doos • pc/boîte</i>					
ø300	1-01-1109-300	1-01-1309-300	1-01-1104-300	1-01-1103-300	1-09-1200-300
<i>st/doos • pc/boîte</i>	1	1	1	1	1



EW6 - T9
T-stuk 90° - Tē 90°

EW6 - T4
T-stuk 45° - Tē 45°

EWTB - D
dop - tampon

EWTB - DC
dop met condens - Purge verticale

EW6 - NISB
nisbus - passage mur

UNIFITTER
Zwart - noir

	EW6 - T9 T-stuk 90° - Tē 90°	EW6 - T4 T-stuk 45° - Tē 45°	EWTB - D dop - tampon	EWTB - DC dop met condens - Purge verticale	EW6 - NISB nisbus - passage mur	UNIFITTER Zwart - noir
ø125	1-01-1609-125	1-01-1604-125	1-09-1500-125	1-09-1600-125	1-09-4001-125	2-65-5000-125
<i>st/doos • pc/boîte</i>	6	6	24	1	1	1
ø131	1-01-1609-131	1-01-1604-131	1-09-1500-131	1-09-1600-131	1-09-4001-131	2-65-5000-130
<i>st/doos • pc/boîte</i>	6	6	24	1	1	1
ø150	1-01-1609-150	1-01-1604-150	1-09-1500-150	1-09-1600-150	1-09-4001-150	2-65-5000-150
<i>st/doos • pc/boîte</i>	6	6	12	1	1	1
ø180	1-01-1609-180	1-01-1604-180	1-09-1500-180	1-09-1600-180	1-09-4001-180	2-65-5000-180
<i>st/doos • pc/boîte</i>	6	6	12	1	1	1
ø200	1-01-1609-200	1-01-1604-200	1-09-1500-200	1-09-1600-200	1-09-4001-200	2-65-5000-200
<i>st/doos • pc/boîte</i>	6	6	12	1	1	1
ø250	1-01-1609-250	1-01-1604-250	1-09-1500-250	1-09-1600-250	—	—
<i>st/doos • pc/boîte</i>	18	18	1	1		
ø300	1-01-1609-300	1-01-1604-300	1-09-1500-300	1-09-1600-300	—	—
<i>st/doos • pc/boîte</i>	1	1	1	1		



EWTB

TOEBEHOREN - ACCESSOIRES



EWTB - SP
spanning - bride de sécurité

EWTB - MB
muurbengel - bride murale

EWTB - MBHM
muurbengel met stokekind
bride murale avec tige

EWTB - VLMBK
verlengstuk kort MB
rallonge court pour MB

EWTB - VLMB
verlengstuk inkortbaar MB
rallonge ajustable pour MB

EWTB - VL600
verlengstuk 600mm
support de distance 600mm

EWTB - VL750
verlengstuk 750mm
support de distance 750mm

	EWTB - SP	EWTB - MB	EWTB - MBHM	EWTB - VLMBK	EWTB - VLMB	EWTB - VL600	EWTB - VL750
ø125	2-21-1900-125	1-09-3100-125	1-09-3200-125	1-09-3900-000	1-09-3700-000	1-09-3800-000	2-09-3800-000
st/doos • pc/boîte	20	24	24	1	1	1	1
ø131	2-21-1900-130	1-09-3100-131	1-09-3200-131	1-09-3900-000	1-09-3700-000	1-09-3800-000	2-09-3800-000
st/doos • pc/boîte	20	24	24	1	1	1	1
ø150	2-21-1900-150	1-09-3100-150	1-09-3200-150	1-09-3900-000	1-09-3700-000	1-09-3800-000	2-09-3800-000
st/doos • pc/boîte	20	12	12	1	1	1	1
ø180	2-21-1900-180	1-09-3100-180	1-09-3200-180	1-09-3900-000	1-09-3700-001	1-09-3800-000	2-09-3800-000
st/doos • pc/boîte	20	12	12	1	1	1	1
ø200	2-21-1900-200	1-09-3100-200	1-09-3200-200	1-09-3900-000	1-09-3700-001	1-09-3800-000	2-09-3800-000
st/doos • pc/boîte	20	12	12	1	1	1	1
ø250	2-21-1900-250	1-09-3100-250	1-09-3200-250	1-09-3900-000	1-09-3700-002	1-09-3800-000	2-09-3800-000
st/doos • pc/boîte	20	6	6	1	1	1	1
ø300	2-21-1900-300	1-09-3100-300	1-09-3200-300	1-09-3900-000	1-09-3700-003	1-09-3800-000	2-09-3800-000
st/doos • pc/boîte	1	1	1	1	1	1	1



EWTB - VS
verloopstuk - réduction
MFV - MF

G = gerokken versie, C = conisch uitgevoerd
G = version étendue, C = raccord conique

ø100-125	1-09-7100-041	ø121-125	1-09-7100-051	ø125-180	1-09-7100-022	ø139-150	1-09-7100-142	ø180-200	1-09-7100-029
versie • version	C	versie • version	G	versie • version	C	versie • version	G	versie • version	C
ø100-131	1-09-7100-087	ø125-131	1-09-7100-036	ø125-200	1-09-7100-023	ø139-180	1-09-7100-033	ø200-220	1-09-7100-184
versie • version	C	versie • version	G	versie • version	C	versie • version	C	versie • version	C
ø111-125	1-09-7100-037	ø125-139	1-09-7100-100	ø131-139	1-09-7100-047	ø150-180	1-09-7100-019	ø200-230	1-09-7100-064
versie • version	G / C	versie • version	G / C	versie • version	G	versie • version	C	versie • version	C
ø111-131	1-09-7100-003	ø125-150	1-09-7100-021	ø131-150	1-09-7100-035	ø150-200	1-09-7100-039	ø200-250	1-09-7100-103
versie • version	C	versie • version	C	versie • version	C	versie • version	C	versie • version	C
				ø131-180	1-09-7100-040	ø160-180	1-09-7100-024	ø220-250	1-09-7100-183
				versie • version	C	versie • version	C	versie • version	C

Andere maten en/of kortere uitvoering op aanvraag
Autres mesures et/ou versions plus courtes sur demande



EWTB - V200
schouwaansluiting 200x200mm
raccord de boisseau inox

ø131	2-09-4500-131	ø180	2-09-4500-180	ø250	2-09-4500-250
st/doos • pc/boîte	1	st/doos • pc/boîte	1	st/doos • pc/boîte	1
ø150	2-09-4500-150	ø200	2-09-4500-200		
st/doos • pc/boîte	1	st/doos • pc/boîte	1		

**DD3 en DD4 ook verkrijgbaar
volledig in inox aan dezelfde prijs.
Op aanvraag.
DD3 et DD4 aussi disponible
entièrement en inox au même prix.
Sur demande.**



EWTB - DD
inox dakdoorgang 0°-5°
solin inox pour toiture plate

EWTB - DD3
loodslab dakdoorgang 5°-30°
solin inox avec bavette plomb

EWTB - DD4
loodslab dakdoorgang 30°-45°
solin inox avec bavette plomb

EWTB - ST
stormkraag - collet de solin inox

EWTB - RST
inox regenkraag / schouwplaat
collerente inox

EWTB - PLP
plafondplaat - plaque de plafond
0°-45° (2 delen) - (2 pièces)

EWTB - R
schouwplaat - rosace

	EWTB - DD	EWTB - DD3	EWTB - DD4	EWTB - ST	EWTB - RST	EWTB - PLP	EWTB - R
ø125	1-09-2201-131	1-09-2203-125	1-09-2204-125	1-09-2100-125	1-09-4100-125	1-19-2210-125	1-09-3600-125
st/doos • pc/boîte	1	1	1	1	1	1	25
ø131	1-09-2201-131	1-09-2203-131	1-09-2204-131	1-09-2100-131	1-09-4100-131	1-19-2210-131	1-09-3600-131
st/doos • pc/boîte	1	1	1	1	1	1	25
ø150	1-09-2201-150	1-09-2203-150	1-09-2204-150	1-09-2100-150	1-09-4100-150	1-19-2210-150	1-09-3600-150
st/doos • pc/boîte	1	1	1	1	1	1	25
ø180	1-09-2201-180	1-09-2203-180	1-09-2204-180	1-09-2100-180	1-09-4100-180	1-19-2210-180	1-09-3600-180
st/doos • pc/boîte	1	1	1	1	1	1	25
ø200	1-09-2201-200	1-09-2203-200	1-09-2204-200	1-09-2100-200	1-09-4100-200	1-19-2210-200	1-09-3600-200
st/doos • pc/boîte	1	1	1	1	1	1	25
ø250	1-09-2201-250	1-09-2203-250	1-09-2204-250	1-09-2100-250	1-09-4100-250	1-19-2210-250	—
st/doos • pc/boîte	1	1	1	1	1	1	—
ø300	1-09-2201-300	1-09-2203-300	1-09-2204-300	1-09-2100-300	1-09-4100-300	1-19-2210-300	—
st/doos • pc/boîte	1	1	1	1	1	1	—



EWTB - DS
baksteen - support au toit

EWTB - SKB
spankabel beugel - bride d'haubanage

EWTB - K
regenkap - chapeau anti-pluie

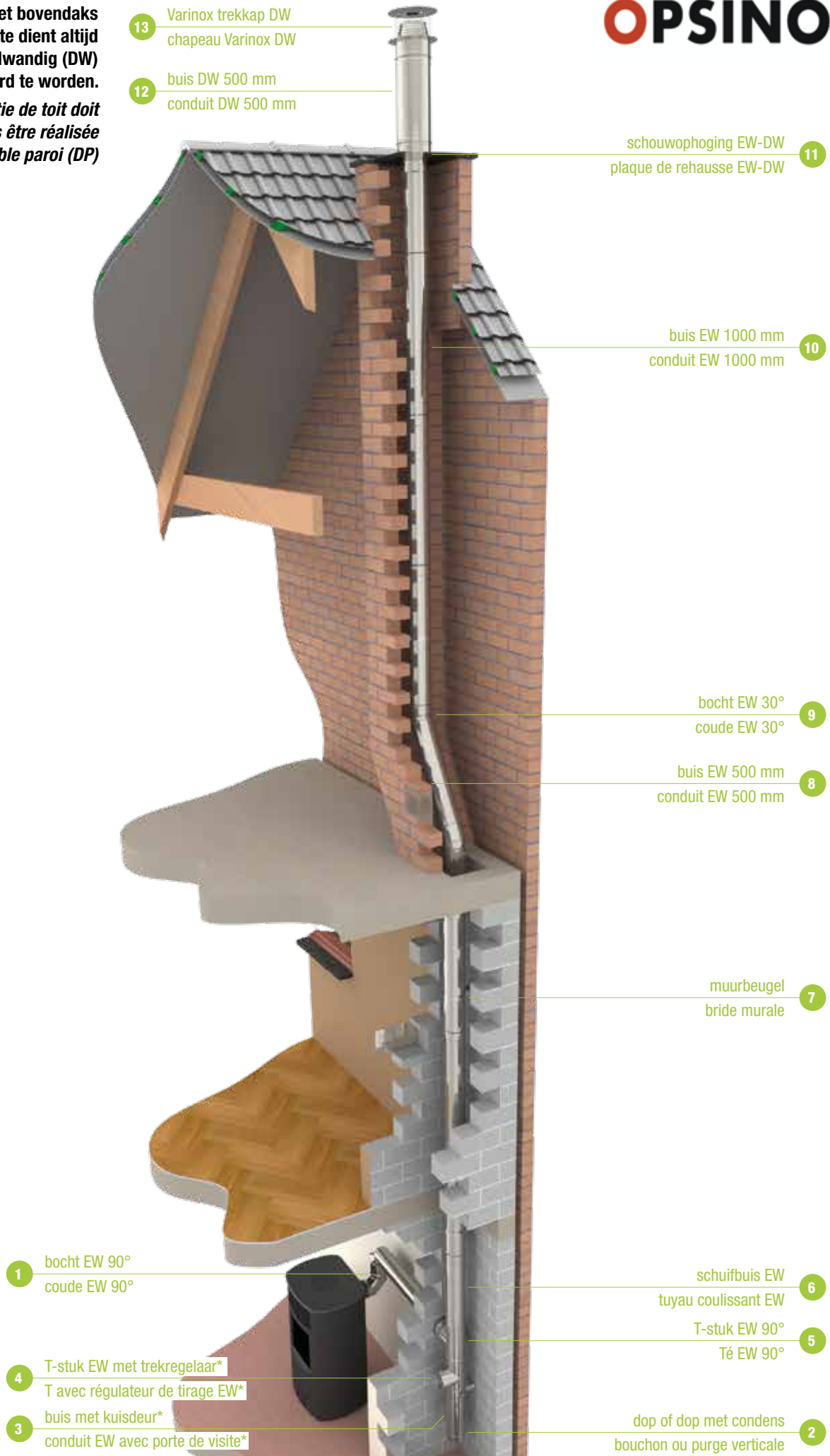
EWTB - KAW
anti-wind kap - chapeau anti-vent

EWTB - KV
varinox trekkap - chapeau varinox

	EWTB - DS baksteen - support au toit	EWTB - SKB spankabel beugel - bride d'haubanage	EWTB - K regenkap - chapeau anti-pluie	EWTB - KAW anti-wind kap - chapeau anti-vent	EWTB - KV varinox trekkap - chapeau varinox
ø125	1-09-1400-125	1-09-3300-125	1-09-0100-125	1-09-0500-125	1-09-0300-002
st/doos • pc/boîte	12	24	12	1	1
ø131	1-09-1400-131	1-09-3300-131	1-09-0100-131	1-09-0500-131	1-09-0300-002
st/doos • pc/boîte	12	24	12	1	1
ø150	1-09-1400-150	1-09-3300-150	1-09-0100-150	1-09-0500-150	1-09-0300-002
st/doos • pc/boîte	12	12	12	1	1
ø180	1-09-1400-180	1-09-3300-180	1-09-0100-180	1-09-0500-180	1-09-0300-003
st/doos • pc/boîte	12	12	9	1	1
ø200	1-09-1400-200	1-09-3300-200	1-09-0100-200	1-09-0500-200	1-09-0300-003
st/doos • pc/boîte	12	12	6	1	1
ø250	1-09-1400-250	1-09-3300-250	1-09-0100-250	1-09-0500-250	1-09-0300-250
st/doos • pc/boîte	6	6	1	1	1

Het bovendaks gedeelte dient altijd dubbelwandig (DW) uitgevoerd te worden.

La sortie de toit doit toujours être réalisée en double paroi (DP)



Onderdelen met (*) zijn optioneel en zijn niet steeds noodzakelijk.
 Les composants marqués d'un astérisque (*) sont optionnels et ne sont pas toujours nécessaires.

OPSINOX[®]



AdobeStock: © Mihalis A.



GASCO

CONCENTRISCH INOX CONDUITS CONCENTRIQUES EN INOX

Het Opsinox® GasCo assortiment is geschikt voor het aansluiten van gashaarden (en kachels) met een gesloten verbranding. Dit wil zeggen dat er tijdens het verbrandingsproces geen lucht aan de ruimte onttrokken wordt, maar deze via de buitenbuis aangevoerd wordt naar de verbrandingskamer. Via de binnenbuis worden de rookgassen afgevoerd, het gaat dus om een concentrisch systeem.

Een concentrisch kanaal bestaat uit een binnen- en een buitenkanaal, beiden vervaardigd in inox 304. Deze kanalen kunnen gebruikt worden voor rookgassen met een continue temperatuur tot 450°C en zijn geschikt voor niet-condenserende verbranding van gas in onderdruktoepassingen.

Het assortiment omvat alle noodzakelijke elementen om de meest diverse aansluitingen te kunnen realiseren. Denk hierbij niet alleen aan rechte elementen, maar ook aan horizontale en verticale uitmondungen, bochten,... Dankzij de eigen productie te Nazareth (Deinze) kan, naast het standaard assortiment, ook flexibel en snel ingespeeld worden op specifieke aanvragen.

Le système de cheminée Gasco d'Opsinox® est adaptée aux foyers et poêles à gaz à chambre de combustion fermée. Cela signifie que lors du processus de combustion l'air comburant n'est pas prélevé dans la pièce, mais qu'il est introduit dans la chambre de combustion par le conduit extérieur. Les gaz de fumée sont évacués par le conduit intérieur ; il s'agit donc d'un système concentrique.

Le conduit concentrique est constitué d'un conduit intérieur et d'un conduit extérieur, tous les deux en inox 304. Ces conduits peuvent être utilisés pour l'évacuation de gaz de fumée d'une température constante jusqu'à 450°C et ils conviennent aux appareils à combustion sèche de gaz avec tirage naturel (dépression).

La gamme regroupe tous les éléments essentiels pour réaliser les raccordements les plus divers. Pensons non seulement aux éléments droits, mais aussi aux sorties horizontales et verticales, aux coudes,... Grâce à la production belge (localisé à Nazareth, Deinze) il est possible, de réagir rapidement à des demandes spécifiques.

OPTIES - OPTIONS



Gelakte uitvoering / Laqué en RAL9005: +25%

Andere RAL kleuren / Autres couleurs RAL: +40%



GASCO

CONCENTRISCH

concentrisch inox 304 0,4/inox 304 0,4 zonder afdichtingsring en zonder spanning

CONCENTRIQUE

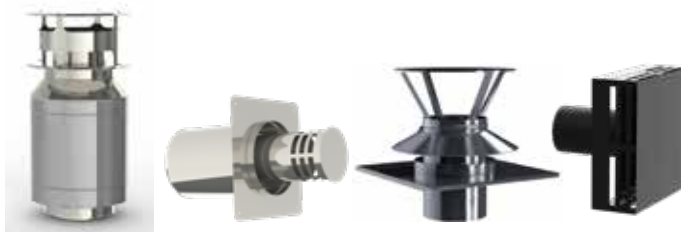
concentrique inox 304 0,4/inox 304 0,4 sans joint et sans bride de sécurité

1856-1 : T450-N1-D-Vm-L20040 - O (100)

CE
0749



	B1000 vast kanaalelement 1000mm élément L. 1000mm	B500 vast kanaalelement 500mm élément L. 500mm	B300 vast kanaalelement 300mm élément L. 300mm	RB regelbare buis (400-540 mm) busse réglable (400-540 mm)	B09 bocht 90° - coude 90°	B04 bocht 45° - coude 45°	B03 bocht 30° - coude 30°
ø100/150	1-80-5300-100	1-80-5305-100	1-80-5303-100	1-80-0210-100	1-80-4109-100	1-80-4104-100	1-80-4103-100
ø130/200	1-80-5300-130	1-80-5305-130	1-80-5303-130	1-80-0210-130	1-80-4109-130	1-80-4104-130	1-80-4103-130
ø150/200	1-80-5300-150	1-80-5305-150	1-80-5303-150	1-80-0210-150	1-80-4109-150	1-80-4104-150	1-80-4103-150



	VDU verticale dakuitmonding sortie verticale	HGUPL geveluitmonding met plaat sortie horizontale avec plaque	AFWPLK afwerkingsplaat + keap plaque de finition + chapeau	DESIGNBOX GU geveluitmonding sortie horizontale	AANSLUITSTUKKEN MAATWERK
ø100/150	1-80-5500-100	1-80-0610-100	1-80-0100-100	1-80-0650-100	binnen- & buitenverloop OP AANVRAAG SUR DEMANDE 1-05-0000-xxx
ø130/200	1-80-5500-130	1-80-0610-130	1-80-0100-130	1-80-0650-130	
ø150/200	1-80-5500-150	1-80-0610-150	1-80-0100-150	1-80-0650-150	



	MBHM muurbeugel - bride murale	SP spanning - bride de sécurité	SKB spankabel beugel - bride d'haubanage	PLP plafondplaat - plaque de plafond 0°-45° (2 delen) - (2 pièces)	DS daksteun - support au toit	ISO isolatieschelp H.150cm dikte 80mm circulaire H.150cm ép. 80mm
ø100/150	1-09-3200-150	2-21-1900-150	1-09-3300-150	1-19-2210-150	1-09-1400-150	1-19-0000-150
ø130/200	1-09-3200-200	2-21-1900-200	1-09-3300-200	1-19-2210-200	1-09-1400-200	1-19-0000-200
ø150/200	1-09-3200-200	2-21-1900-200	1-09-3300-200	1-19-2210-200	1-09-1400-200	1-19-0000-200



DD3 en DD4 ook verkrijgbaar volledig in inox aan dezelfde prijs. Op aanvraag.
DD3 et DD4 aussi disponible entièrement en inox au même prix. Sur demande.

	DD inox dakdoorgang 0°-5° sofin inox toiture plate 0°-5°	DD3 loodslab dakdoorgang 5°-30° sofin inox avec bavette plomb	DD4 loodslab dakdoorgang 30°-45° sofin inox avec bavette plomb	ST stomkraag collet de sofin inox	RST inox regenkraag / schouwplaat colleterie inox
ø100/150	1-09-2201-150	1-09-2203-150	1-09-2204-150	1-09-2100-150	1-09-4100-150
ø130/200	1-09-2201-200	1-09-2203-200	1-09-2204-200	1-09-2100-200	1-09-4100-200
ø150/200	1-09-2201-200	1-09-2203-200	1-09-2204-200	1-09-2100-200	1-09-4100-200

8 verticale dakuitmonding
sortie verticale

7 stormkraag
collet de solin inox

6 dakdoorgang 30°-45°
solin inox avec bavette plomb

5 daksteun
support au toit

4 isolatieschelp
isolant circulaire

3 buis gasco 300 mm
conduit gasco 300 mm

2 bocht gasco 45°
coude gasco 45°

1 buis gasco 1000 mm
conduit gasco 1000 mm





2 bocht gasco 90°
coude gasco 90°

4 horizontale geveluitmonding met plaat
sortie horizontale avec plaque

3 buis gasco L.300mm
conduit L.300mm

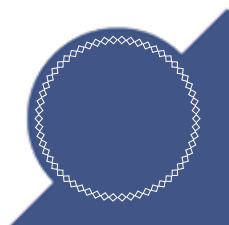
1 buis gasco L.1000mm
conduit gasco L.1000mm

OPSINOX[®]

STAAL



AdobeStock: © teamjackson



STAAL / ACIER

2MM ZWART
2MM NOIR

Het Opsinox staal 2mm assortiment is vervaardigd uit 2mm dik zwart gelakt staal en is geschikt voor verschillende configuraties.

Deze rookkanalen zijn de juiste keuze voor de aansluiting in de woonkamer. De rookkanalen zijn gecoat met een nieuwe hittebestendig milieuverf op basis van water. Deze rookkanalen zijn glad en hebben een zuivere en strakke lijn. Dankzij de gladde afwerking wordt een perfecte vormgeving verkregen en dit zowel voor moderne als rustieke interieurs.

Het assortiment bevat alle nodige stukken voor een optimale installatie: rechte elementen, bochten, nisbus, ... De 2mm kanalen zijn bestand tegen hoge temperaturen (600°C) en zijn zowel kleurvast als krasbestendig.

Dankzij het efficiënte plug-in systeem is de installatie van dit product heel eenvoudig.

De staal 2mm kanalen zijn enkel geschikt voor aansluitingen binnenshuis, zijnde de verbinding tussen de kachel en de schoorsteen.

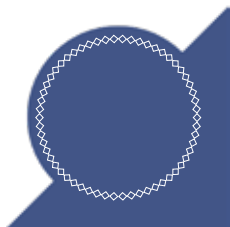
La gamme en acier 2mm d'Opsinox répond à différentes configurations et est fabriquée en acier de 2mm d'épaisseur et peint noir. Les conduits de fumée sont le bon choix pour la connexion à l'intérieur. Les conduits de fumée sont recouverts d'une nouvelle peinture environnementale, un revêtement à base d'eau résistant à la chaleur.

Ces conduits de fumée sont lisses et ont une ligne pure et élégante. Grâce à la finition lisse, un design parfait est obtenu aussi bien pour les intérieurs modernes que rustiques.

La gamme contient toutes les pièces pour une installation optimale: éléments droits, coudes, anti-bistre, ... Les conduits de 2mm résistent aux températures élevées (600°C), à la couleur et aux rayures.

Grâce au système plug-in unique et efficace, l'installation est très simple.

Les conduits en acier de 2mm ne conviennent que pour les connexions intérieures, c'est-à-dire la connexion entre le poêle et la cheminée.



STAAL / ACIER 2mm

DIKWANDIG STAAL 2MM (BAUSTAHL)

RACCORDEMENT ACIER 2MM

1856-2 : 2009 T600 - N1 - D - Vm - L01200 - GXXXNM

CE
1085



hout
bois



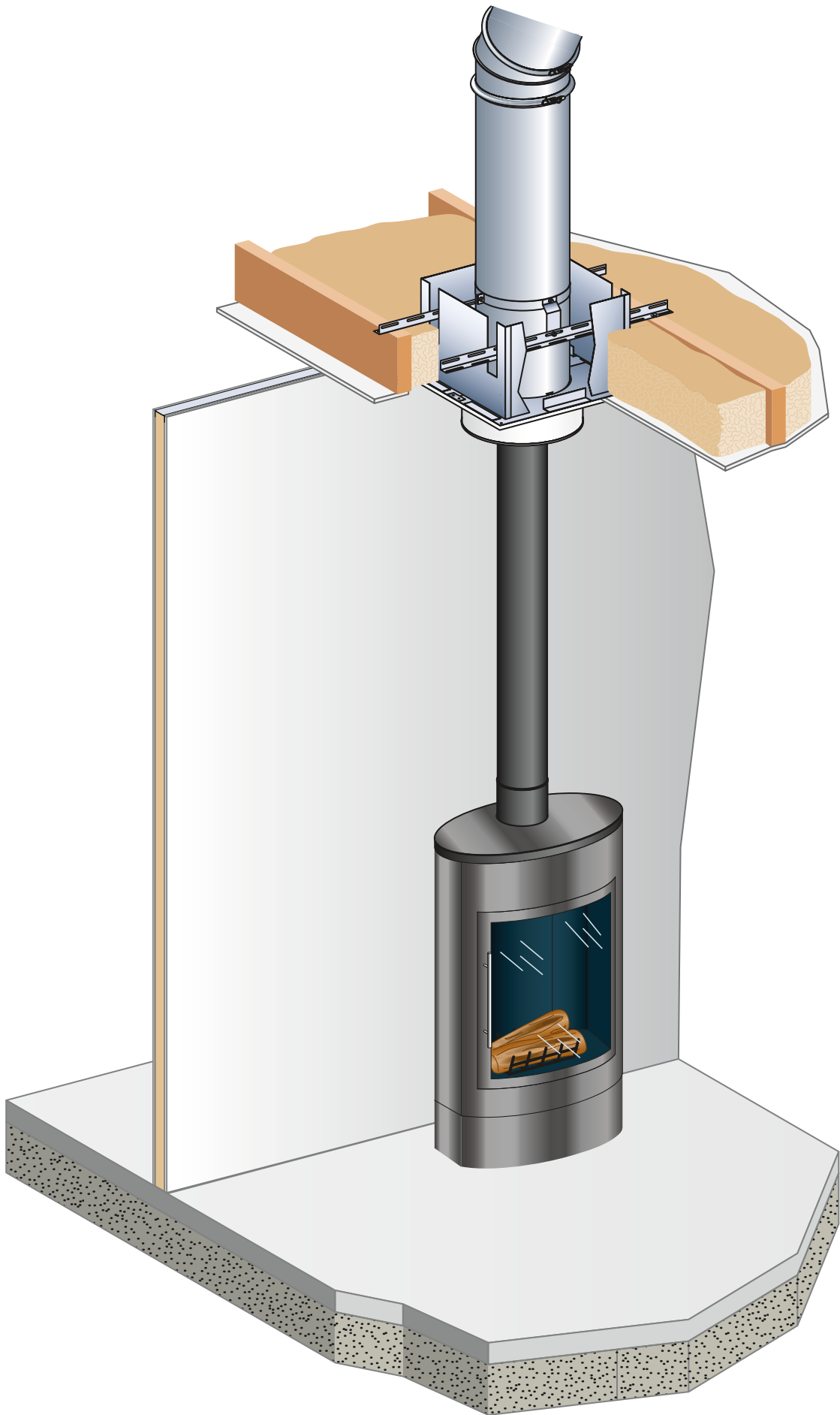
kolen
charbon



	B2000 buis - tuyau L 2000mm	B1000 buis - tuyau L 1000mm	B500 buis - tuyau L 500mm	B09 bocht 90° - coude 90°	B04 bocht 45° - coude 45°
ø130	2-65-0120-130	2-65-0110-130	2-65-0105-130	2-65-1109-130	2-65-1104-130
st/doos • pc/boîte	1	1	1	1	1
ø150	2-65-0120-150	2-65-0110-150	2-65-0105-150	2-65-1109-150	2-65-1104-150
st/doos • pc/boîte	1	1	1	1	1
ø180	2-65-0120-180	2-65-0110-180	2-65-0105-180	2-65-1109-180	2-65-1104-180
st/doos • pc/boîte	1	1	1	1	1
ø200	2-65-0120-200	2-65-0110-200	2-65-0105-200	2-65-1109-200	2-65-1104-200
st/doos • pc/boîte	1	1	1	1	1



	R schouwplaat - roosace	NISB nisbus - passage mur	MBE muurbeugel - bride murale	UNIFITTER
ø130	2-65-3600-130	2-65-4001-130	2-65-3100-130	2-65-5000-130
<i>st/doos • pc/boîte</i>	1	1	1	1
ø150	2-65-3600-150	2-65-4001-150	2-65-3100-150	2-65-5000-150
<i>st/doos • pc/boîte</i>	1	1	1	1
ø180	2-65-3600-180	2-65-4001-180	2-65-3100-180	2-65-5000-180
<i>st/doos • pc/boîte</i>	1	1	1	1
ø200	2-65-3600-200	2-65-4001-200	2-65-3100-200	2-65-5000-200
<i>st/doos • pc/boîte</i>	1	1	1	1



OPSINOX[®]

PELLET



AdobeStock: © mhp



PELLET

ENKELWANDIG, DUBBELWANDIG, CONCENTRISCH & ZWART EMAIL
SIMPLE PAROI, DOUBLE PAROI, CONCENTRIQUE & ÉMAIL NOIR

EWPEL – enkelwandig inox

Het EWPEL assortiment kan zowel gebruikt worden voor de aansluiting van een kachel, als voor de voering van een bestaande schoorsteen. Het materiaal is steeds voorzien van een silicone afdichtingsring. Door middel van het overgangstuk kan eenvoudig van EWPEL naar DWPEL worden gewisseld bij de overgang van binnen- naar buitenhuis.

DWPEL – dubbelwandig inox

Het DWPEL assortiment is samengesteld uit een dubbele inox wand (binnen- en buitenbuis), waarbij de tussenruimte is voorzien van minerale isolatiewol. Door deze samenstelling is de DWPEL lijn ideaal geschikt voor opstellingen buitenhuis. Buitenopstellingen dienen steeds dubbelwandig uitgevoerd te worden, zodat de rookgassen zo lang mogelijk hun temperatuur behouden.

CONPEL – concentrisch pellet

Het CONPEL assortiment is samengesteld uit een binnenbuis inox 316 en buitenbuis staal zwart gelakt. Het assortiment omvat alle noodzakelijke elementen om de meest diverse aansluitingen te maken.

EMAILPEL – enkelwandig email

Het EMAILPEL assortiment bestaat uit mat zwarte geëmailleerde kanalen specifiek ontworpen voor een verhoogde esthetische afwerking bij de aansluiting van de pelletkachel. Het assortiment is standaard voorzien van een viton afdichtingsring. Geëmailleerde kanalen zijn bestand tegen hoge temperaturen en zijn zowel kleurvast als krasbestendig.

EWPEL – simple paroi inox

La gamme EWPEL permet aussi bien le raccordement d'un poêle que le tubage d'une cheminée existante. La gamme est fournie standard avec un joint. Un manchon adaptateur permet de passer d'un conduit EWPEL à un conduit DWPEL à l'endroit où le conduit se prolonge de l'intérieur vers l'extérieur.

DWPEL – double paroi inox

La gamme DWPEL se compose de conduits double paroi inox (tuyau intérieur et tuyau extérieur), séparée par un isolant circulaire de laine de roche. De par sa composition, la gamme DWPEL convient parfaitement pour une pose en extérieur. Les installations en extérieur seront systématiquement à double paroi, de façon à ce que la température de la chaleur contenue dans les gaz de fumée soit maintenue le plus longtemps possible.

CONPEL – pellet concentrique

La gamme CONPEL est constitué d'un conduit intérieur en inox 316 et un conduit extérieur en acier galvanisé peint noir.

EMAILPEL – simple paroi émaillé

La gamme EMAILPEL se compose de conduits émaillés noir mat spécialement conçus pour assurer une meilleure finition esthétique du raccordement du poêle à pellets dans la salle de séjour. La gamme est prévue d'un joint en viton. Les conduits émaillés résistent aux températures élevées, offrent une stabilité des couleurs et résistent aux rayures.



EWPEL

ENKELWANDIG INOX

enkelwandig inox 316L 0,4mm MET afdichtingsring

SIMPLE PARIQ INOX

simple paroi inox 316L 0,4mm AVEC joint d'étanchéité

1856-1:T200-P1-W-V2-L50040-O (30) met dichting - avec joint
T600-N1-W-V2-L50040-G (50) zonder dichting - sans joint

CE
0036



pellet
granulés bois



EWPEL - B1000
L 1000mm

EWPEL - B500
L 500mm

EWPEL - B250
L 250mm

EWPEL - RB
regelbare lengte
longueur réglable 380-560mm

EWPEL - B08
bocht 87° - coude 87°

EWPEL - B08K
bocht 87° met 1 kuisdeur
coude 87° + trappe de visite

EWPEL - B04
bocht 45° - coude 45°

ø80	2-21-0110-080	2-21-0105-080	2-21-0102-080	2-21-0200-080	2-21-1108-080	2-21-1409-080	2-21-1104-080
st/doos • pc/boîte	20	20	30	20	25	1	25
ø100	2-21-0110-100	2-21-0105-100	2-21-0102-100	2-21-0200-100	2-21-1108-100	2-21-1409-100	2-21-1104-100
st/doos • pc/boîte	20	20	20	20	25	1	25



	EWPEL - T9 VVM T-stuk 87° - Të 87°	EWPEL - T9 VMM T-stuk 87° - Të 87°	EWPEL - DC dop met condens purge verticale	EWPEL - D standaard dop - tampon	EWPEL - AFD afdichtingsdeksel tampon pression
ø80	2-21-1601-080	2-21-1600-080	2-21-2100-080	2-21-1700-080	2-21-1500-080
<i>st/doos • pc/boîte</i>	14	14	50	50	1
ø100	2-21-1601-100	2-21-1600-100	2-21-2100-100	2-21-1700-100	2-21-1500-100
<i>st/doos • pc/boîte</i>	15	15	50	50	1



	EWPEL - K regenkap - chapeau anti-pluie	EWPEL - MFVV mor (2x vrouwelijk) manchon femelle - femelle	EWPEL - EDM eindstuk mannelijk terminal male	EWPEL - EDV eindstuk vrouwelijk terminal femelle	EWPEL - EDK eindstuk met kap terminal avec chapeau
ø80	1-09-0100-080	2-21-0700-080	2-09-0400-080	2-09-0401-080	1-32-0400-080
<i>st/doos • pc/boîte</i>	18	50	1	1	1
ø100	1-09-0100-100	2-21-0700-100	2-09-0400-100	2-09-0401-100	1-32-0400-100
<i>st/doos • pc/boîte</i>	18	50	1	1	1



DWPEL

DUBBELWANDIG GEÏSOLEERDE INOX

dubbelwandig geïsoleerde inox 316 0,4mm binnen / 304 0,4mm buiten

DOUBLE PAROI ISOLÉ INOX

double paroi isolé inox 316 0,4mm intérieur / inox 304 0,4mm extérieur

1856-1:T200-P1-W-V2-L50040-O (00) met dichting - avec joint
T600-N1-W-V2-L50040-G (50) zonder dichting - sans joint

CE
0036



Spanningen niet inbegrepen, afdichtingsringen wel in begrepen.

Bride de sécurité non compris, joint compris.



pellet
granulés bois



DWPEL - B1000
L - 1000mm

DWPEL - B500
L - 500mm

DWPEL - B250
L - 250mm

DWPEL - RB
regelbare lengte
longueur réglable 360-560mm

DWPEL - B04
bocht 45° - courbe 45°

DWPEL - B03
bocht 30° - courbe 30°

ø80/130	2-11-0110-080	2-11-0105-080	2-11-0103-080	2-11-0200-080	2-11-1104-080	2-11-1103-080
st/doos • pc/boîte	1	1	1	1	1	1
ø100/150	2-11-0110-100	2-11-0105-100	2-11-0103-100	2-11-0200-100	2-11-1104-100	2-11-1103-100
st/doos • pc/boîte	1	1	1	1	1	1



DWPEL - KG
eindstuk met regenkap
terminal avec chapeau

DWPEL - OV
overgangstuk enkel-dubbel
raccord simple-double

DWPEL - OVDE
overgangstuk dubbel-enkel
raccord double-simple

DWPEL - MS
muursteun - support mural

DWPEL - VDO
verdiepingsondersteuning
support plancher

DWPEL - SOH
schouwophoging
plaque de rehausse

ø80/130	2-19-0102-080	2-19-2700-080	2-19-2800-080	2-19-1300-080	2-19-2500-080	1-19-2400-080
st/doos • pc/boîte	1	1	1	1	1	1
ø100/150	2-19-0102-100	2-19-2700-100	2-19-2800-100	2-19-1300-100	2-19-2500-100	1-19-2400-100
st/doos • pc/boîte	1	1	1	1	1	1



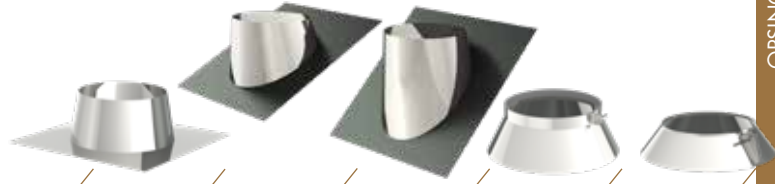
DWPEL - T9
T-stuk 87° - Tte 87°

DWPEL - DC
verticale condensatloep
purge verticale

DWPEL - D
standaard dop - tampon

ø80/130	2-11-1609-080	2-19-1600-080	2-19-1500-080
st/doos • pc/boîte	1	1	1
ø100/150	2-11-1609-100	2-19-1600-100	2-19-1500-100
st/doos • pc/boîte	1	1	1

DD3 en DD4 ook verkrijgbaar volledig in inox aan dezelfde prijs.
DD3 et DD4 aussi disponible entièrement en inox au même prix.



PEL TB - DD
inox dakdoorgang 0°-5°
solin inox pour toiture plate

PEL TB - DD3
loodslab dakdoorgang 5°-30°
solin inox avec bavette plomb

PEL TB - DD4
loodslab dakdoorgang 30°-45°
solin inox avec bavette plomb

PEL TB - ST
stormkraag - collet de solin inox

PEL TB - RST
inox roepkraag / schouwplaat
collet rechte inox

ø80	1-09-2201-080	1-09-2203-080	1-09-2204-080	1-09-2100-080	1-09-4100-080
st/doos • pc/boîte	1	1	1	1	1
ø100	1-09-2201-100	1-09-2203-100	1-09-2204-100	1-09-2100-100	1-09-4100-100
st/doos • pc/boîte	1	1	1	1	1
ø80/131	1-09-2201-131	1-09-2203-131	1-09-2204-131	1-09-2100-131	1-09-4100-131
st/doos • pc/boîte	1	1	1	1	1
ø100/150	1-09-2201-150	1-09-2203-150	1-09-2204-150	1-09-2100-150	1-09-4100-150
st/doos • pc/boîte	1	1	1	1	1



PEL TB - SKB
spankabel beugel
bride et haubanage

PEL TB - MB
muurbeugel met voet - bride murale

PEL TB - MBHM
muurbeugel met stokeind M8x30
bride murale M8x30

PEL TB - SP
spanning - bride de sécurité

PEL TB - AFDR
afdichtingsring - joint

PEL TB - PLP
plaatplaat - plaque de finition
0°-45° (2 delen) - (2 pièces)

EWPEL - R
schouwplaat - rosace

ø80	1-09-3300-080	—	1-09-3200-080	2-21-1900-080	2-21-6600-080	1-19-2210-080	1-09-3600-080
st/doos • pc/boîte	24	—	24	1	1	1	25
ø100	1-09-3300-100	—	1-09-3200-100	2-21-1900-100	2-21-6600-100	1-19-2210-100	1-09-3600-100
st/doos • pc/boîte	24	—	24	1	1	1	25
ø80/131	1-09-3300-131	1-09-3100-131	1-09-3200-131	2-21-1900-130	—	1-19-2210-131	—
st/doos • pc/boîte	12	24	24	1	—	1	—
ø100/150	1-09-3300-150	1-09-3100-150	1-09-3200-150	2-21-1900-150	—	1-19-2210-150	—
st/doos • pc/boîte	12	12	12	1	—	1	—



EMAILPEL

GEËMAILLEERDE BUIZEN MAT ZWART

geëmailleerde buizen met viton afdichting

CONDUITS ÉMAILLÉS NOIR MAT

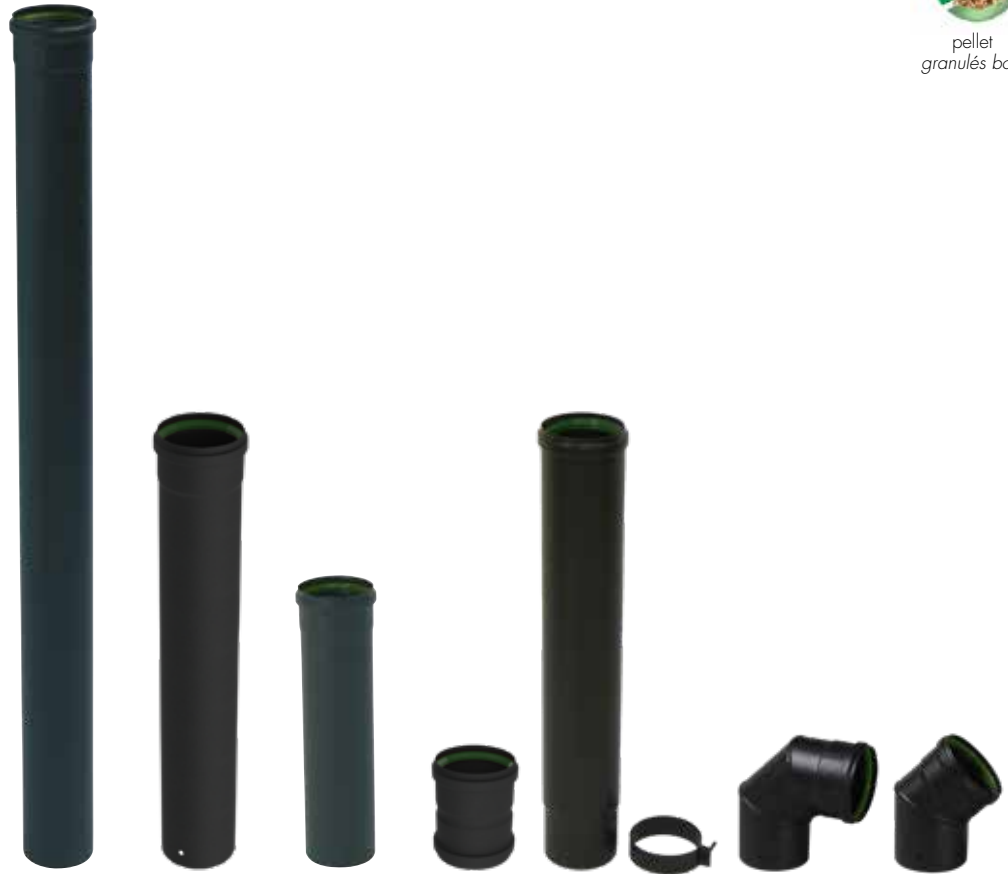
conduits en acier émaillé avec joint viton

1856-2 : T250-P2-W-V2-L80050-O (50)

CE
2270



pellet
granulés bois



EMAILPEL - B1000
L. 1000mm

EMAILPEL - B500
L. 500 mm

EMAILPEL - B330
L. 330mm

EMAILPEL - B120
L. 120mm = MOF

EMAILPEL - SB
schuifbuis + spanbeugel 500mm
tuyau coulissant + baguette ajustable

EMAILPEL - B09
bocht 90° - coude 90°

EMAILPEL - B04
bocht 45° - coude 45°

ø80	2-43-0110-080	2-43-0105-080	2-43-0103-080	2-43-0102-080	2-43-0200-080	2-43-1109-080	2-43-1104-080
st/doos • pc/boîte	20	15	10	12	15	12	12
ø100	2-43-0110-100	2-43-0105-100	2-43-0103-100	2-43-0102-100	2-43-0200-100	2-43-1109-100	2-43-1104-100
st/doos • pc/boîte	4	4	4	8	4	6	8



EMAILPEL - T9 MVM
T-stuk 87° - Të 87°

EMAILPEL - T9 VVM
T-stuk 87° - Të 87°

EMAILPEL - D
dop - tampon

EMAILPEL - DC
Verticale condensafloop
pluige verticale

EMAILPEL - OV
overgangstuk email-inox
raccord email-inox

ø80	2-43-1609-080	2-43-1609-801	2-43-1500-080	2-43-1400-080	1-09-7100-269
st/doos • pc/boîte	12	12	20	20	1
ø100	2-43-1609-100	2-43-1609-101	2-43-1500-100	2-43-1400-100	1-09-7100-290
st/doos • pc/boîte	5	5	10	10	1



EMAILPEL - R
schouwplaat - rosace

EMAILPEL - MBE
muurbeugel - bride murale

EMAILPEL - EDM
eindstuk mannelijk
terminal mâle

EMAILPEL - EDV
eindstuk vrouwelijk - terminal femelle

EMAILPEL - EDK
eindstuk met kap - terminal avec chapeau

EMAILPEL - AFDRV
extra Viton afdichtingsring
joint d'étanchéité viton suppl.

EMAILPEL - PLP3
plafondplaat - plaque de finition
0-30°

EMAILPEL - PLP4
plafondplaat - plaque de finition
30-45°

ø80	2-43-3600-080	2-43-3101-080	2-09-0400-080	2-09-0401-080	1-32-0400-080	2-43-6602-080	2-43-2200-080	2-43-2204-080
st/doos • pc/boîte	10	10	1	1	1	1	1	1
ø100	2-43-3600-100	2-43-3101-100	2-09-0400-100	2-09-0401-100	1-32-0400-100	2-43-6602-100	2-43-2200-100	2-43-2204-100
st/doos • pc/boîte	10	10	1	1	1	1	1	1



CONPEL KIT BIOTEN

CONCENTRISCHE BUIS

binnen: inox 316 - buiten: gegalvaniseerd staal, zwart gelakt

CONDUIT CONCENTRIQUE

intérieur: inox 316 - extérieur: acier galvanisé peint noir

CE2270-CPR-053 / EN1856-1-T450-N1-W-V2-L50040-G(100)

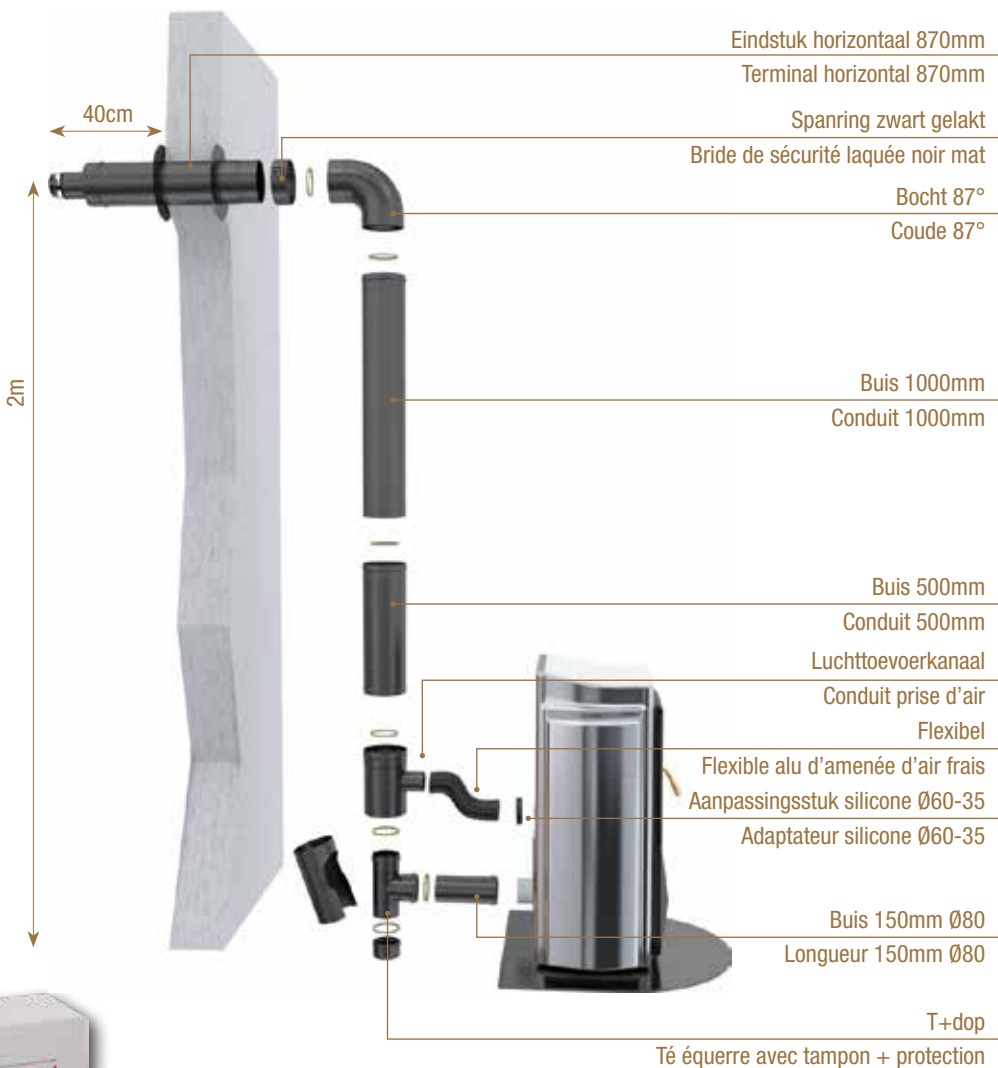
CE2270-CPR-041 / EN14989-2-T450-N1-W-V2-L50040-G(100)

Alle materialen zijn afzonderlijk verkrijgbaar

Les articles se sont disponible séparément



INHOUD / CONTENU:



€ 547,00

2-43-1000-000

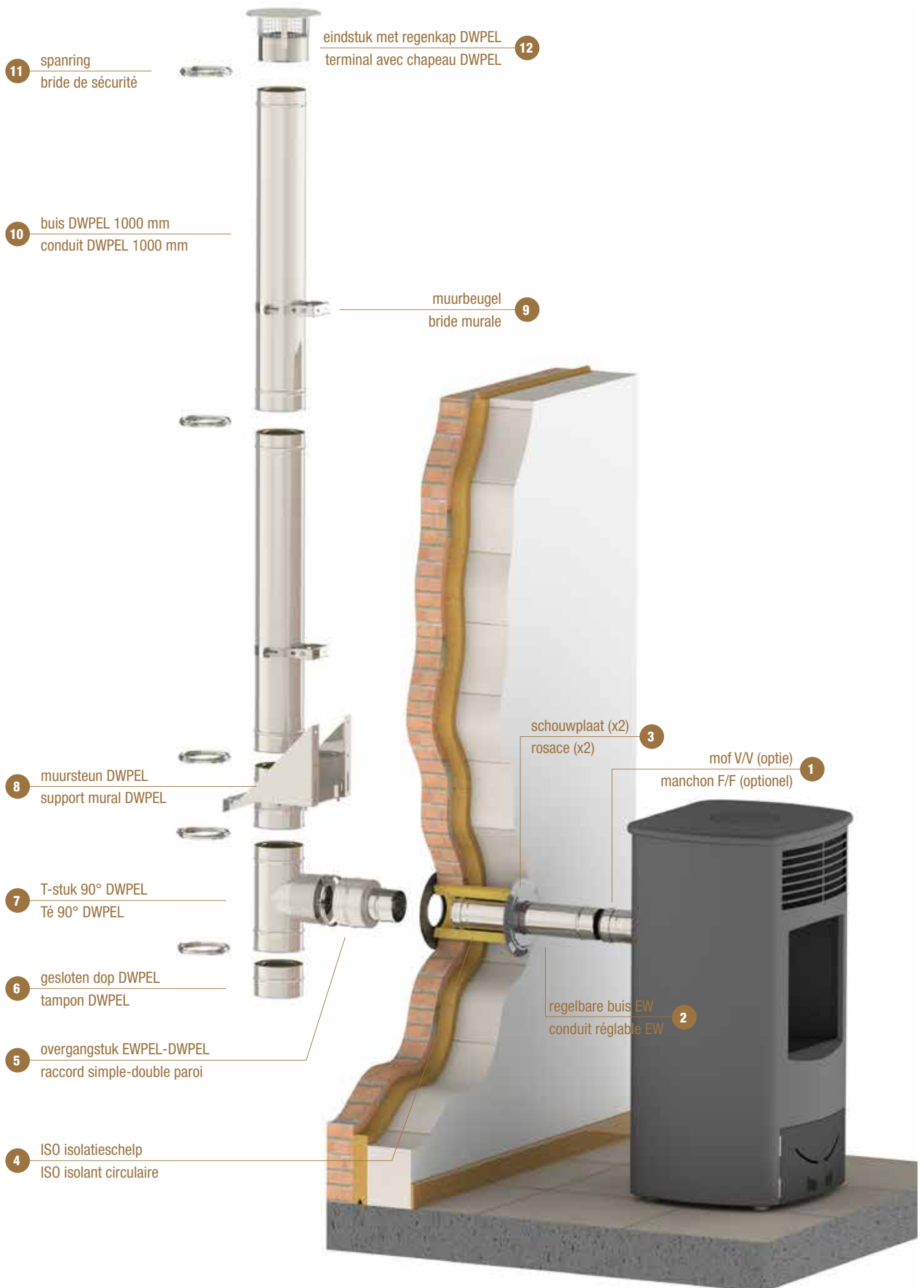


CONPEL

CONCENTRISCHE BUIS
CONDUIT CONCENTRIQUE

OPSINOX®







kap met gas DWPEL
terminal avec chapeau DWPEL 10

buis 500 mm DWPEL
conduit 500 mm DWPEL 9

7 spanring
bride de sécurité

verdiepingsondersteuning DWPEL
support plancher DWPEL 8

6 overgangstuk EWPEL-DWPEL
raccord EWPEL-DWPEL

overgangstuk email-inox
raccord émail-inox 5

muurbeugel email PEL
bride murale émail PEL 4

buis email PEL 1000 mm
conduit émail PEL 1000 mm 3

T-stuk 90° email PEL
Té 90° émail PEL 2

dop email PEL
tampon émail PEL 1



PELLET KIT

AANSLUITKIT ENKELWANDIG INOX, DIA 80 MM

KIT DE RACCORDEMENT INOX SIMPLE PAROI, DIA 80 MM



- Zeer kwalitatieve aansluitset in inox 316 - 0,6 mm
- Eenvoudig te plaatsen, perfect passende stukken
- Glasheldere montagehandleiding inbegrepen
- Sterk geprijsd en voordelig door aankoop als box!
- Te combineren met muurdoorvoer kit

- *Kit de raccordement qualitative en inox 316 - 0,6 mm*
- *Facile à monter, emboîtement parfait des pièces !*
- *Instruction de montage claire inclus*
- *Prix avantageux grâce au box complet !*
- *Combinable avec kit passage mur*

INHOUD / CONTENU:



Schouwplaat

Rosace

Bocht 87°

Coude à 87°

Buis 1000mm

Conduit 1000mm

Buis 500mm

Conduit 500mm

Buis 250mm

Conduit 250mm

T-stuk met dop

Té avec bouchon

€ 158,00

2-21-0000-000





PELLET KIT

MUURDOORVOER KIT INOX, DIA 80 MM
KIT PASSAGE MUR INOX, DIA 80 MM

OPSINOX®



- Volwaardige muurdoorvoer kit in inox 316 - 0,6 mm
- Brandveilige, zijwaartse geveluitmonding
- Eenvoudig aanpasbaar aan gewenste lengte
- Glasheldere montagehandleiding inbegrepen
- Sterk geprijsd en voordelig door aankoop als box!
- Te combineren met één van de aansluitkits

- *Kit passage mur inox 316 - 0,6 mm*
- *Sortie horizontale*
- *Facile à monter, emboîtement parfait des pièces !*
- *Instruction de montage claire inclus*
- *Prix avantageux grâce au box complet !*
- *Combinable avec kit de raccordement*

INHOUD / CONTENU:



€ 87,60

2-21-1000-000





PELLET KIT

AANSLUITKIT ZWART EMAIL, DIA 80 MM

KIT DE RACCORDEMENT ÉMAILLÉ NOIR, DIA 80 MM



- Kwalitatieve en esthetische aansluitset in zwart email
- Zwart geëmailleerd staal is krasbestendig en kleurvast!
- Eenvoudig te plaatsen, perfect passende stukken
- Glasheldere montagehandleiding inbegrepen
- Sterk geprijsd en voordelig door aankoop als box!
- Te combineren met muurdoorvoer kit

- *Kit de raccordement qualitative et esthétique*
- *L'émail noir = résistant aux rayures, couleur inaltérable*
- *Facile à monter, emboîtement parfait des pièces !*
- *Instruction de montage claire inclus*
- *Prix avantageux grâce au box complet !*
- *Combinable avec kit passage mur*

INHOUD / CONTENU:

Buis 330mm
Conduit 330mm

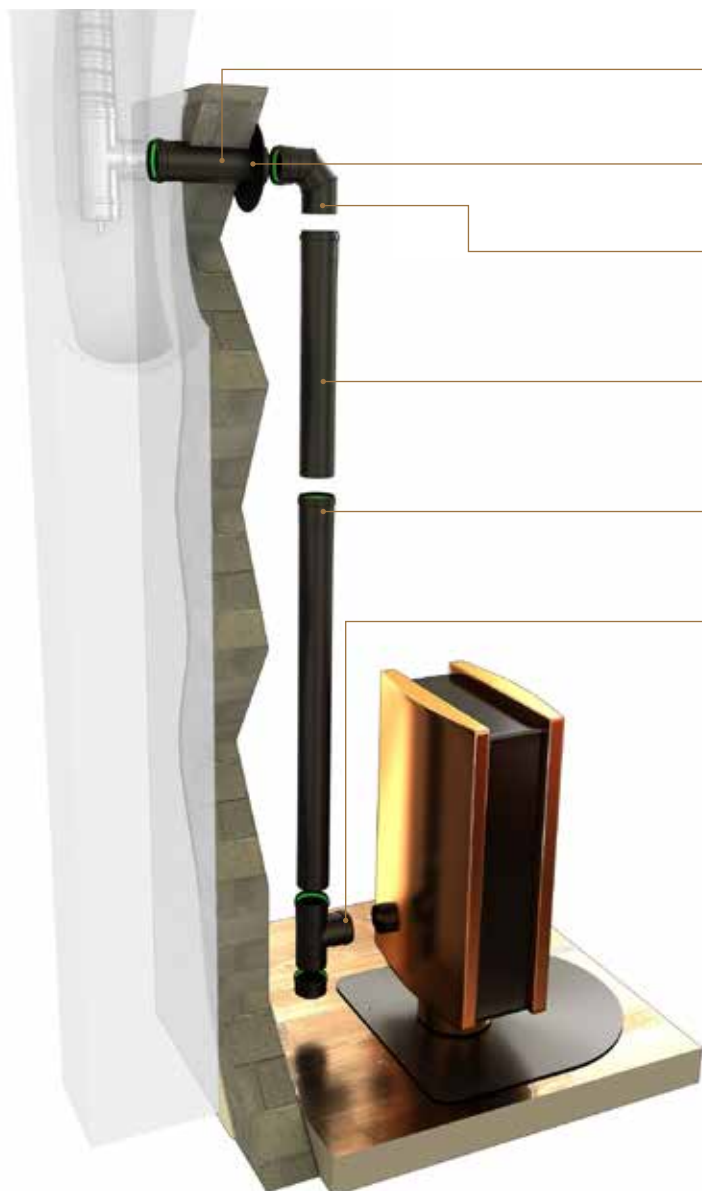
Schouwplaat
Rosace

Bocht 90°
Coude à 90°

Buis 500mm
Conduit 500mm

Buis 1000mm
Conduit 1000mm

T-stuk met dop
Té avec bouchon



€ 158,00

2-43-0000-000

OPSINOX[®]

EMAIL



EMAIL

GEËMAILLEERDE KACHELBUIZEN CONDUITS EN ACIER ÉMAILLÉ

Het Opsinox® EMAIL assortiment beantwoordt aan alle mogelijke binnenhuis configuraties voor de verbinding van de kachel met het verticale schouwkanaal. De kachelbuizen zijn geëmailleerd in standaard mat zwart voor een verhoogde esthetische afwerking in de woonkamer. Andere RAL-kleuren of blinkende uitvoeringen zijn beschikbaar op aanvraag.

Het assortiment bevat alle nodige stukken voor een optimale installatie: rechte elementen, gelaste bochten, T-stukken, schouwplaten, overgangsstukken, ... Geëmailleerde kanalen zijn bestand tegen hoge temperaturen en zijn zowel kleurvast als krasbestendig. Dankzij de eenvoudige mannelijke/vrouwelijke aansluiting, is installatie erg makkelijk.

Geëmailleerde kanalen zijn enkel geschikt voor aansluitingen binnenhuis, zijnde de verbinding tussen de kachel en de schoorsteen (traditionele schoorsteen, of dubbelwandig inox rookkanaal).

La gamme EMAIL d'Opsinox® permet toutes les configurations possibles en intérieur pour le raccordement du poêle au conduit de cheminée. De série, les conduits de poêle sont émaillés noir mat pour une meilleure finition esthétique dans la salle de séjour. D'autres couleurs RAL, ainsi qu'une finition brillante, sont également disponibles sur demande.

La gamme comporte toutes les pièces nécessaires à une installation optimale : des éléments droits, des coudes soudés, des tés, des plaques de cheminée, des manchons adaptateurs, ... Les conduits émaillés résistent aux températures élevées, offrent une stabilité des couleurs et résistent aux rayures. Un simple raccord mâle-femelle facilite le montage.

Les conduits émaillés conviennent uniquement pour usage intérieur, notamment pour le raccordement entre le poêle et la cheminée (cheminée classique ou conduit de fumée en inox double paroi).



EMAIL

GEËMAILLEERDE KACHELBUIZEN

geëmailleerde kachelbuizen voor verbinding naar de schouw

CONDUITS EN ACIER ÉMAILLÉ

conduits émaillés pour raccordement avec la cheminée

1856-2 : T450-N1-W-V2 L80050-G (*) NM

1856-2 : T250-N1-W-V2 L80050-O (50) M



EMAIL - B1000
L. 1000mm

EMAIL - B500
L. 500mm

EMAIL - B330
L. 330mm

EMAIL - SB
schuifbuis + spanbeugel 50cm
tuyau coulissant + bague ajustable

EMAIL - T9+D
T-stuk met dop - Te avec tampon

EMAIL - R
schouwplaat - rosace

	EMAIL - B1000 L. 1000mm	EMAIL - B500 L. 500mm	EMAIL - B330 L. 330mm	EMAIL - SB schuifbuis + spanbeugel 50cm tuyau coulissant + bague ajustable	EMAIL - T9+D T-stuk met dop - Te avec tampon	EMAIL - R schouwplaat - rosace
ø125	2-44-0111-125	2-44-0151-125	2-44-0131-125	2-44-0200-125	2-44-1791-125	2-44-3601-125
st/doos • pc/boîte	12	12	1	1	1	1
ø130	2-44-0111-130	2-44-0151-130	2-44-0131-130	2-44-0200-130	2-44-1791-130	2-44-3601-130
st/doos • pc/boîte	8	8	1	1	1	1
ø150	2-44-0111-150	2-44-0151-150	2-44-0131-150	2-44-0200-150	2-44-1791-150	2-44-3601-150
st/doos • pc/boîte	8	8	1	1	1	1
ø180	2-44-0111-180	2-44-0151-180	2-44-0131-180	2-44-0200-180	2-44-1791-180	2-44-3601-180
st/doos • pc/boîte	6	6	1	1	1	1
ø200	2-44-0111-200	2-44-0151-200	2-44-0131-200	2-44-0200-200	2-44-1791-200	2-44-3601-200
st/doos • pc/boîte	4	4	1	1	1	1



	EMAIL - B09 bocht 90° - coudre 90°	EMAIL - B04 bocht 45° - coudre 45°	EMAILTB- MBE muurbeugel - bride murale	EMAIL - MF mof - manchon F/F	EMAIL - OV AR overgangstuk anti-roet raccord anti-bistre
ø125	2-44-1191-125	2-44-1141-125	2-44-3100-125	2-44-0700-125	2-44-3500-125
<i>st/doos • pc/boîte</i>	12	12	10	1	1
ø130	2-44-1191-130	2-44-1141-130	2-44-3100-130	2-44-0700-130	2-44-3500-130
<i>st/doos • pc/boîte</i>	12	12	10	1	1
ø150	2-44-1191-150	2-44-1141-150	2-44-3100-150	2-44-0700-150	2-44-3500-150
<i>st/doos • pc/boîte</i>	6	12	10	1	1
ø180	2-44-1191-180	2-44-1141-180	2-44-3100-180	2-44-0700-180	2-44-3500-180
<i>st/doos • pc/boîte</i>	6	6	10	1	1
ø200	2-44-1191-200	2-44-1141-200	2-44-3100-200	2-44-0700-200	2-44-3500-200
<i>st/doos • pc/boîte</i>	4	6	10	1	1



EMAIL - VS
verloopstuk - réduction

ø111Mx125F	2-44-7101-012	ø125Mx180F	2-44-7101-010	ø139Mx180F	2-44-7101-003	ø153Mx180F	2-44-7101-005
<i>st/doos • pc/boîte</i>	1	<i>st/doos • pc/boîte</i>	1	<i>st/doos • pc/boîte</i>	1	<i>st/doos • pc/boîte</i>	1
ø125Mx150F	2-44-7101-011	ø131Mx139F	2-44-7101-008	ø153Mx150F	2-44-7101-017	ø153Mx200F	2-44-7101-006
<i>st/doos • pc/boîte</i>	1	<i>st/doos • pc/boîte</i>	1	<i>st/doos • pc/boîte</i>	1	<i>st/doos • pc/boîte</i>	1
ø125Mx153F	2-44-7101-004	ø139Mx150F	2-44-7101-018	ø153Fx150F	2-44-7101-002	ø180Mx200F	2-44-7101-007
<i>st/doos • pc/boîte</i>	1	<i>st/doos • pc/boîte</i>	1	<i>st/doos • pc/boîte</i>	1	<i>st/doos • pc/boîte</i>	1

8 buis email 330 mm
conduit émail 330 mm



7 schouwplaat email
rosace émail



6 buis email 500 mm
conduit émail 500 mm



5 bocht email 90°
coude émail 90°



4 buis email 1000 mm
conduit émail 1000 mm



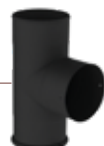
3 bocht email 45°
coude émail 45°



2 buis email 1000 mm
conduit émail 1000 mm



1 T-stuk email 90°
Té émail 90°



OPSINOX[®]

FLEX



AdobeStock: © ronstik



FLEX

FLEXIBEL INOX TUBAGE INOX FLEXIBLE

Het Opsinox® FLEX assortiment wordt gebruikt voor de renovatie of optimalisatie van bestaande schoorstenen, en bij problemen zoals condensatie, slechte trek of beschadiging.

Deze kwalitatieve flexibels kenmerken zich door de hoge trekweerstand dankzij het dubbele raakvlak (**tot 20m lengte toegelaten**) en grote flexibiliteit (**bochten tot 45°**). Het assortiment bevat alle mogelijke toebehoren waardoor meerdere opstellingen mogelijk zijn. Verschillende uitvoeringen zijn beschikbaar voor diverse verbrandingstoepassingen:

- FLEX **EW** : enkelwandig flexibel (inox 316) - enkel voor gas en mazout
- FLEX **DW** : dubbelwandige flexibel (316/316) - voor hout, pellets en gas condensatie en mazout
- FLEX **SDW** : dubbelwandige flexibel (904/316) - voor hout (intensief) en mazout condensatie

Opm: met 'dubbelwandig' wordt bij flexibels 'dubbelgelaagd' bedoeld, waarbij de binnenzijde glad is en de vuilafzetting in het kanaal sterk gereduceerd wordt.

La gamme FLEX d'Opsinox® permet la rénovation ou l'optimisation de cheminées existantes, tout en permettant de faire face aux problèmes de condensation, mauvais tirage, ...

Ces flexibels qualitatifs se caractérisent par la haute résistance à la traction grâce au double agrafage (**longueurs jusqu'à 20 m**), et par la grande flexibilité (**dévoiements jusqu'à 45°**). La gamme comprend tous les accessoires possibles pour le raccordement. Différents types de modèles sont disponibles pour s'adapter à plusieurs modes de combustion :

- FLEX **EW** : flexible simple paroi (inox 316) - uniquement pour gaz et fuel
- FLEX **DW** : flexible double paroi (316/316) - pour bois, pellets et gaz condensation
- FLEX **SDW** : flexible double paroi (904/316) - pour bois (intensif) et fuel condensation

Remarque : dans le cas des flexibels, on entend par 'flexible double paroi' un 'flexible double peau' dont la face intérieure est lisse et où le dépôt de salissures dans le conduit est réduit de manière notable.



FLEX

FLEXIBEL INOX

TUBAGE INOX FLEXIBLE

CE
2270
NF
460-19/01

- FLEX EW : enkelwandig inox 316L - gas (niet condenserend), mazout
simple paroi inox 316L - gaz (sans condensation), fuel
- FLEX DW : dubbelwandig inox 316L/inox 316L - hout, pellets en gas condensatie
double paroi inox 316L/inox 316L - bois, pellets et gaz condensation
- FLEX SDW : dubbelwandig inox 904L/inox 316L - hout (intensief) en mazout
double paroi inox 904L/inox 316L - pour bois (intensif) et fioul
- FLEX ISOLÉ : dubbelwandig 316L/inox 316L steenwol buitenlaag 30mm
double paroi inox 316L/inox 316L isolant extérieur laine de roche 30mm



Lengtes tot 20m en bochten tot 45° mogelijk!
Longueurs jusqu'à 20m et coudes jusqu'à 45° possibles!



FLEX - EW
enkelwandig - simple paroi
316L

ø80/86	2-31-1000-080
ø100/106	2-31-1000-100
ø110/116	2-31-1000-110
ø125/131	2-31-1000-125
ø131/137	2-31-1000-131
ø140/146	2-31-1000-140
ø150/156	2-31-1000-150
ø180/186	2-31-1000-180
ø200/206	2-31-1000-200
ø250/256	2-31-1000-250



*DW en SDW =
verkrijgbaar in lengte 100m

*DW et SDW =
disponible en longueur de 100m

FLEX - DW
dubbelwandig - double paroi
316L / 316L

FLEX - SDW
dubbelwandig - double paroi
904L / 316L

FLEX ISOLÉ
buis - tubage

ø80/86	—	—
	2-31-2000-080	—
ø100/106	—	—
	2-31-2000-100	—
ø110/116	—	—
	2-31-2000-110	—
ø125/131*	—	—
	2-31-2000-125	2-31-3000-125
ø131/137*	—	—
	2-31-2000-131	2-31-3000-131
ø140/146	—	—
	2-31-2000-140	2-31-3000-140
ø150/156*	—	—
	2-31-2000-150	2-31-3000-150
ø180/186	—	—
	2-31-2000-180	2-31-3000-180
ø200/206	—	—
	2-31-2000-200	2-31-3000-200
ø250/256	—	—
	2-31-2000-250	—

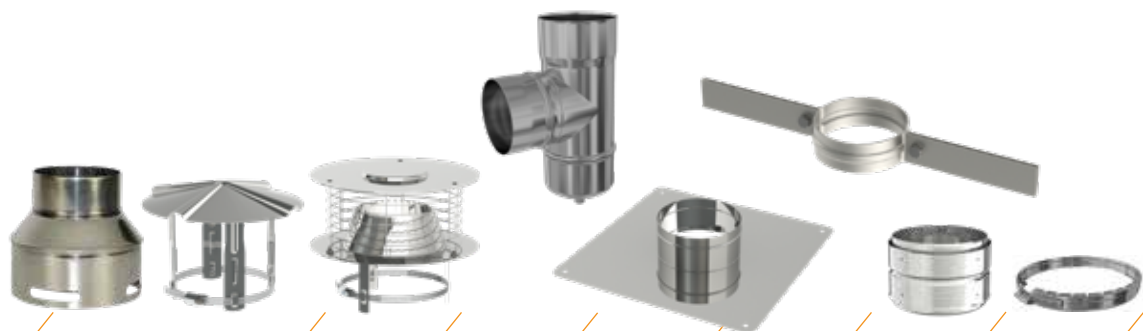
ø80*	2-31-5200-080	—
	L. 7m	—
ø100*	2-31-5200-100	—
	L. 7m	—
ø125*	2-31-5200-125	—
	L. 7m	—
ø140*	2-31-5200-140	—
	L. 7m	—
ø150*	2-31-5200-150	—
	L. 7m	—
ø180*	2-31-5200-180	—
	L. 7m	—
ø200*	2-31-5200-200	—
	L. 7m	—

*flexisolé =
verkrijgbaar op 14 en 21m
disponible en longueur de
14 et 21m



FLEX

TOEBEHOREN - ACCESSOIRES



FLEX ISOLÉ - ED
eindstuk - terminal à visser

FLEXTB - KF
regenkap
chapeau anti-pluie

FLEXTB - KV
varniox trekkap
chapeau varniox

FLEXTB - T+DC
T-stuk + condens
Tø 90° avec purge verticale

FLEXTB - AWP
anweringssplaat 350x350mm
plaque d'étanchéité inox

FLEXTB - MBF
muurbegel - bride murale

FLEXTB - MF
verbindingssmof
manchon flexible

FLEXTB - KLSP
klauw spanning - bague à griffe

	FLEX ISOLÉ - ED eindstuk - terminal à visser	FLEXTB - KF regenkap chapeau anti-pluie	FLEXTB - KV varniox trekkap chapeau varniox	FLEXTB - T+DC T-stuk + condens Tø 90° avec purge verticale	FLEXTB - AWP anweringssplaat 350x350mm plaque d'étanchéité inox	FLEXTB - MBF muurbegel - bride murale	FLEXTB - MF verbindingssmof manchon flexible	FLEXTB - KLSP klauw spanning - bague à griffe
ø80	2-32-1000-080	2-32-0100-001	1-09-0300-001	2-32-0200-080	2-32-0400-080	2-32-0300-080	2-32-0700-080	2-32-1900-080
st/doos • pc/boîte	1	10	1	1	1	10	1	1
ø100	2-32-1000-100	2-32-0100-001	1-09-0300-001	2-32-0200-100	2-32-0400-100	2-32-0300-100	2-32-0700-100	2-32-1900-100
st/doos • pc/boîte	1	10	1	1	1	10	1	1
ø110	—	2-32-0100-001	1-09-0300-001	2-32-0200-110	2-32-0400-100	2-32-0300-110	2-32-0700-110	2-32-1900-110
st/doos • pc/boîte	—	10	1	1	1	10	1	1
ø125	2-32-1000-125	2-32-0100-002	1-09-0300-002	2-32-0200-125	2-32-0400-125	2-32-0300-125	2-32-0700-125	2-32-1900-125
st/doos • pc/boîte	1	10	1	1	1	10	1	1
ø131	—	2-32-0100-002	1-09-0300-002	2-32-0200-131	2-32-0400-131	2-32-0300-131	2-32-0700-131	—
st/doos • pc/boîte	—	10	1	1	1	10	1	—
ø140	2-32-1000-140	2-32-0100-002	1-09-0300-002	2-32-0200-140	2-32-0400-131	2-32-0300-140	2-32-0700-140	2-32-1900-140
st/doos • pc/boîte	1	10	1	1	1	10	1	1
ø150	2-32-1000-150	2-32-0100-003	1-09-0300-002	2-32-020-150	2-32-0400-155	2-32-0300-150	2-32-0700-150	2-32-1900-150
st/doos • pc/boîte	1	1	1	1	1	10	1	1
ø180	2-32-1000-180	2-32-0100-003	1-09-0300-003	2-32-0200-180	2-32-0400-180	2-32-0300-180	2-32-0700-180	2-32-1900-180
st/doos • pc/boîte	1	1	1	1	1	10	1	1
ø200	2-32-1000-200	2-32-0100-004	1-09-0300-003	2-32-0200-200	2-32-0400-200	2-32-0300-200	2-32-0700-200	2-32-1900-200
st/doos • pc/boîte	1	1	1	1	1	10	1	1
ø250	—	2-32-0100-004	1-09-0300-250	2-32-0200-250	2-32-0400-250	2-32-0300-250	2-32-0700-250	2-32-1900-250
st/doos • pc/boîte	—	1	1	1	1	10	1	1



FLEXTB - VS VF
Verloopstuk vast-flex
raccord rigide-flexible

FLEXTB - VS FV
Verloopstuk flex-vast
raccord flexible-rigide

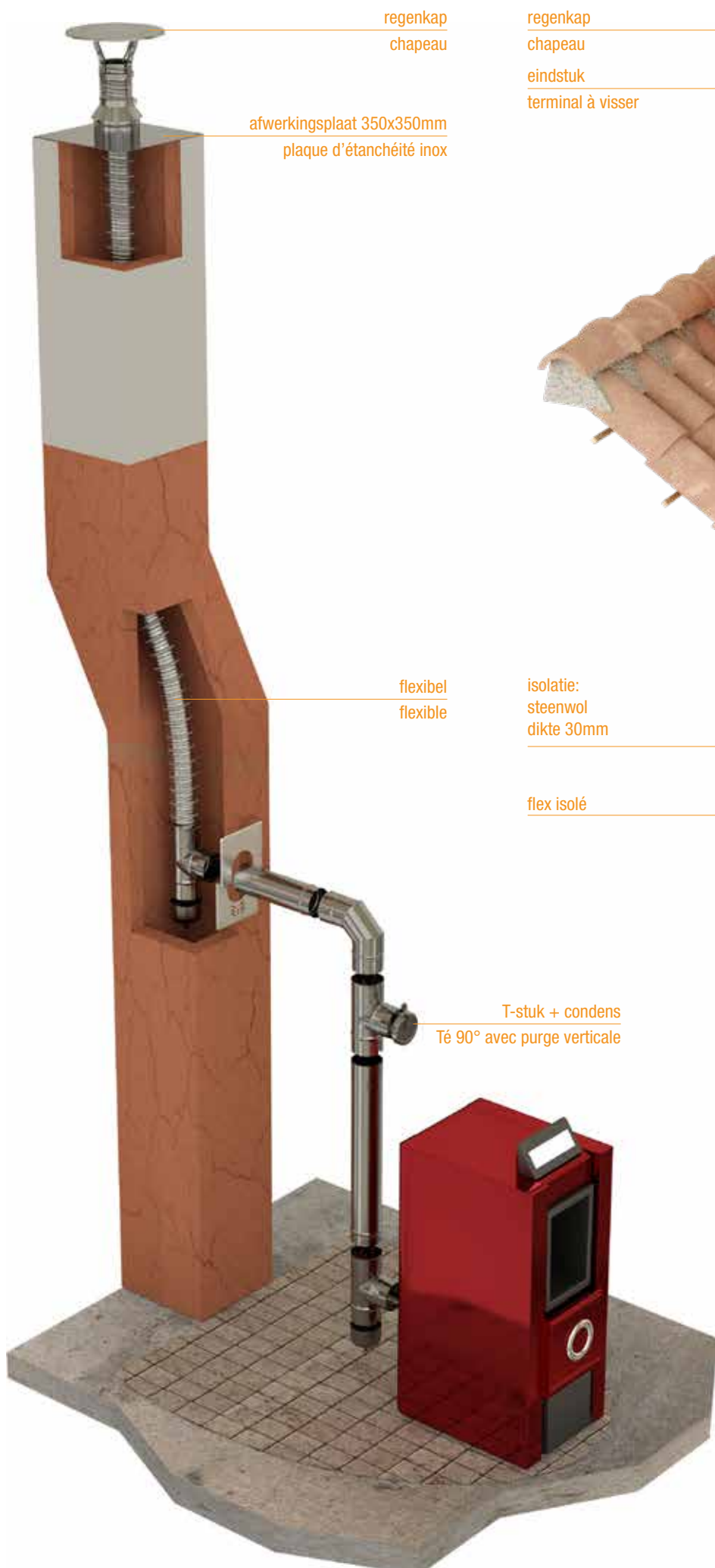
FLEXTB - VS VF(V)
Verloopstuk vast-flex (vertraaien)
raccord rigide-flexible (a visser)

FLEXTB - SOH
Schouwophoping - Plaque de rehausse
simple et double paroi

FLEXTB - ED
Eindstuk
embout de finition

AFWPLK
afweringssplaat + kap
plaque de finition + chapeau

	FLEXTB - VS VF	FLEXTB - VS FV	FLEXTB - VS VF(V)	FLEXTB - SOH	FLEXTB - ED	AFWPLK
ø80	1-32-0500-080	1-32-0600-080	2-32-0500-080	1-19-2400-080	2-32-0900-80	—
st/doos • pc/boîte	1	1	1	1	1	—
ø100	1-32-0500-100	1-32-0600-100	2-32-0500-100	1-19-2400-100	2-32-0900-100	1-80-0100-100
st/doos • pc/boîte	1	1	1	1	1	1
ø110	1-32-0500-110	1-32-0600-110	—	—	2-32-0900-110	—
st/doos • pc/boîte	1	1	—	—	1	—
ø125	1-32-0500-125	1-32-0600-125	2-32-0500-125	—	2-32-0900-125	—
st/doos • pc/boîte	1	1	1	—	1	—
ø131	1-32-0500-131	1-32-0600-131	—	1-16-2401-131	—	1-80-0100-130
st/doos • pc/boîte	1	1	—	1	—	1
ø140	1-32-0500-140	1-32-0600-140	2-32-0500-140	—	2-32-0900-140	—
st/doos • pc/boîte	1	1	1	—	1	—
ø150	1-32-0500-150	1-32-0600-150	2-32-0500-150	1-16-2401-150	2-32-0900-150	1-80-0100-150
st/doos • pc/boîte	1	1	1	1	1	1
ø180	1-32-0500-180	1-32-0600-180	2-32-0500-180	1-16-2401-180	2-32-0900-180	—
st/doos • pc/boîte	1	1	1	1	1	—
ø200	1-32-0500-200	1-32-0600-200	2-32-0500-200	1-16-2401-200	2-32-0900-200	—
st/doos • pc/boîte	1	1	1	1	1	—
ø250	1-32-0500-250	1-32-0600-250	—	1-16-2401-250	—	—
st/doos • pc/boîte	1	1	—	1	—	—



regenkap
chapeau

afwerkingsplaat 350x350mm
plaque d'étanchéité inox

flexibel
flexible

T-stuk + condens
Tê 90° avec purge verticale



regenkap
chapeau
eindstuk
terminal à visser

isolatie:
steenwol
dikte 30mm

flex isolé

OPSINOX[®]



© Opsinox



GALVA

GEALVANISEERDE KACHELBUIZEN CONDUITS GALVANISÉS

Het Opsinox® GALVA assortiment bestaat uit gegalvaniseerde kachelbuizen voor alle aansluitingen van kachels met droge verbranding van hout, stookolie of gas. Deze kanalen zijn toepasbaar voor de zichtbare aansluitingen in de ruimte waar het verbrandingstoestel zich bevindt.

Het assortiment bevat alle nodige stukken voor een optimale installatie: rechte elementen, bochten, T-stukken, en alle nodige toebehoren zoals doppen, muurbeugels, schouwplaten en regenkappen. Dankzij de eenvoudige mannelijke / vrouwelijke gekartelde aansluiting kan de oriëntatie van de buis bij de plaatsing gemakkelijk aangepast worden naar de noden van uw configuratie.

Gegalvaniseerde kanalen zijn enkel geschikt voor aansluitingen binnenhuis, zijnde de verbinding tussen de kachel en de schoorsteen (traditionele schoorsteen, of dubbelwandig inox rookkanaal).

La gamme GALVA d'Opsinox® se compose de conduits de poêle galvanisés qui permettent de réaliser tous les raccordements de poêles de type combustion sèche de bois, de fioul / mazout ou de gaz. Ces conduits sont adaptés pour les raccordements visibles dans la pièce où se trouve l'appareil de combustion.

La gamme comprend tous les éléments nécessaires pour une installation optimale: éléments droits, coudes, té et tous les accessoires comme, par exemple, des bouchons, des brides murales, des rosaces et des chapeaux anti-pluie. Lors de la pose, les raccords mâle et femelle faciles d'utilisation, permettent un ajustement aisé de l'orientation du tuyau en fonction des besoins de la configuration.

Les conduits galvanisés conviennent uniquement pour usage intérieur, plus spécifiquement pour le raccordement entre le poêle et la cheminée (cheminée classique, ou conduit de cheminée en inox double paroi).



GALVA

GEGALVANISEERDE KACHELBUIZEN

gegalvaniseerd staal 0,6mm voor verbinding naar schouw

CONDUITS GALVANISÉS

acier galvanisé 0,6mm pour raccordement avec la cheminée

1856-2 : T400-N1-D-Vm-L01060-0 (200)

CE
1856



hout
bois



gas
gaz



stookolie
fuel



GALVA - B1000
L. 1000mm

GALVA - B500
L. 500 mm

GALVA - B330
L. 330mm

GALVA - T9
T-stuk 90° - Tø 90°

GALVA - B09
bocht 90° - coude 90°

GALVA - B04
bocht 45° - coude 45°

ø83	1-41-0110-083	1-41-0105-083	1-41-0103-083	1-41-1609-083	1-41-1109-083	1-41-1104-083
st/doos • pc/boîte	20	20	30	15	4	8
ø92	1-41-0110-092	1-41-0105-092	1-41-0103-092	1-41-1609-092	1-41-1109-092	1-41-1104-092
st/doos • pc/boîte	15	15	24	12	4	8
ø100	1-41-0110-100	1-41-0105-100	1-41-0103-100	1-41-1609-100	1-41-1109-100	1-41-1104-100
st/doos • pc/boîte	15	15	20	12	4	8
ø111	1-41-0110-111	1-41-0105-111	1-41-0103-111	1-41-1609-111	1-41-1109-111	1-41-1104-111
st/doos • pc/boîte	12	12	15	12	4	8
ø125	1-41-0110-125	1-41-0105-125	1-41-0103-125	1-41-1609-125	1-41-1109-125	1-41-1104-125
st/doos • pc/boîte	12	12	12	12	4	8



	GALVA - B1000 L. 1000mm	GALVA - B500 L. 500 mm	GALVA - B330 L. 330mm	GALVA - T9 T-stuk 90° - lra 90°	GALVA - B09 bocht 90° - coude 90°	GALVA - B04 bocht 45° - coude 45°
ø131	1-41-0110-131	1-41-0105-131	1-41-0103-131	1-41-1609-131	1-41-1109-131	1-41-1104-131
<i>st/doos • pc/boîte</i>	12	12	12	12	4	8
ø139	1-41-0110-139	1-41-0105-139	1-41-0103-139	1-41-1609-139	1-41-1109-139	1-41-1104-139
<i>st/doos • pc/boîte</i>	8	8	11	9	4	8
ø150	1-41-0110-150	1-41-0105-150	1-41-0103-150	1-41-1609-150	1-41-1109-150	1-41-1104-150
<i>st/doos • pc/boîte</i>	8	8	8	9	4	8
ø160	1-41-0110-160	1-41-0105-160	1-41-0103-160	1-41-1609-160	1-41-1109-160	1-41-1104-160
<i>st/doos • pc/boîte</i>	8	8	8	6	4	8
ø170	1-41-0110-170	1-41-0105-170	1-41-0103-170	1-41-1609-170	1-41-1109-170	1-41-1104-170
<i>st/doos • pc/boîte</i>	6	6	6	6	4	8
ø180	1-41-0110-180	1-41-0105-180	1-41-0103-180	1-41-1609-180	1-41-1109-180	1-41-1104-180
<i>st/doos • pc/boîte</i>	6	6	6	6	4	8
ø200	1-41-0110-200	1-41-0105-200	1-41-0103-200	1-41-1609-200	1-41-1109-200	1-41-1104-200
<i>st/doos • pc/boîte</i>	4	4	5	4	4	8
ø250	1-41-0110-250	1-41-0105-250	1-41-0103-250	1-41-1609-250	1-41-1109-250	1-41-1104-250
<i>st/doos • pc/boîte</i>	13	1	1	1	1	1
ø300	1-41-0110-300	1-41-0105-300	1-41-0103-300	1-41-1609-300	1-41-1109-300	1-41-1104-300
<i>st/doos • pc/boîte</i>	9	1	1	1	1	1
ø350	1-41-0110-350	1-41-0105-350	1-41-0103-350	1-41-1609-350	1-41-1109-350	1-41-1104-350
<i>st/doos • pc/boîte</i>	1	1	1	1	1	1
ø400	1-41-0110-400	1-41-0105-400	1-41-0103-400	1-41-1609-400	1-41-1109-400	1-41-1104-400
<i>st/doos • pc/boîte</i>	1	1	1	1	1	1



GALVA

TOEBEHOREN - ACCESSOIRES



GALVA - B+SL 330
L. 330mm + sleutel-rijg

GALVA - D
dop - tampon

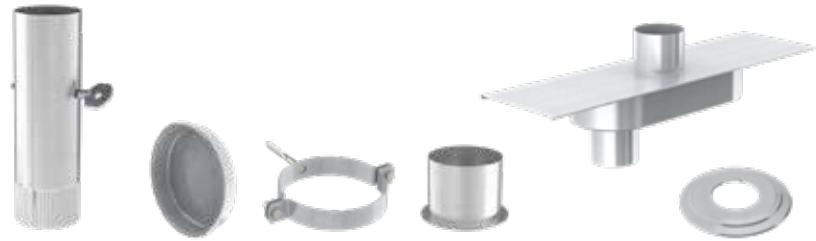
GALVA - MB
muurbeugel - bride murale

GALVA - MR
muurring - buselet

GALVA - RG
register - registre

GALVA - R
schouwplaat - rosace

	GALVA - B+SL 330 L. 330mm + sleutel-rijg	GALVA - D dop - tampon	GALVA - MB muurbeugel - bride murale	GALVA - MR muurring - buselet	GALVA - RG register - registre	GALVA - R schouwplaat - rosace
ø83	1-41-0403-083	1-51-1500-083	1-51-3100-083	1-51-3500-083	1-51-3700-083	1-51-3600-083
st/doos • pc/boîte	30	24	24	20	1	25
ø92	1-41-0403-092	1-51-1500-092	1-51-3100-092	1-51-3500-092	1-51-3700-092	1-51-3600-092
st/doos • pc/boîte	24	24	24	20	1	25
ø100	1-41-0403-100	1-51-1500-100	1-51-3100-100	1-51-3500-100	1-51-3700-100	1-51-3600-100
st/doos • pc/boîte	20	24	24	20	1	25
ø111	1-41-0403-111	1-51-1500-111	1-51-3100-111	1-51-3500-111	1-51-3700-111	1-51-3600-111
st/doos • pc/boîte	15	24	24	20	1	25
ø125	1-41-0403-125	1-51-1500-125	1-51-3100-125	1-51-3500-125	1-51-3700-125	1-51-3600-125
st/doos • pc/boîte	12	24	24	20	1	25
ø131	1-41-0403-131	1-51-1500-131	1-51-3100-131	1-51-3500-131	1-51-3700-131	1-51-3600-131
st/doos • pc/boîte	12	24	24	20	1	25
ø139	1-41-0403-139	1-51-1500-139	1-51-3100-139	1-51-3500-139	1-51-3700-139	1-51-3600-139
st/doos • pc/boîte	9	12	24	20	1	25
ø150	1-41-0403-150	1-51-1500-150	1-51-3100-150	1-51-3500-150	1-51-3700-150	1-51-3600-150
st/doos • pc/boîte	8	12	12	20	1	25



GALVA - B+SL 330
L. 330mm + sleutel-eké

GALVA - D
dop - tampon

GALVA - MB
muurbeugel - bride murale

GALVA - MR
muuring - buselot

GALVA - RG
register - registre

GALVA - R
schouwplaat - rosace

	GALVA - B+SL 330 L. 330mm + sleutel-eké	GALVA - D dop - tampon	GALVA - MB muurbeugel - bride murale	GALVA - MR muuring - buselot	GALVA - RG register - registre	GALVA - R schouwplaat - rosace
ø160	1-41-0403-160	1-51-1500-160	1-51-3100-160	1-51-3500-160	1-51-3700-160	1-51-3600-160
<i>st/doos • pc/boîte</i>	6	12	12	20	1	25
ø170	1-41-0403-170	1-51-1500-170	1-51-3100-170	1-51-3500-170	1-51-3700-170	1-51-3600-170
<i>st/doos • pc/boîte</i>	6	12	12	20	1	25
ø180	1-41-0403-180	1-51-1500-180	1-51-3100-180	1-51-3500-180	1-51-3700-180	1-51-3600-180
<i>st/doos • pc/boîte</i>	6	12	12	20	1	25
ø200	1-41-0403-200	1-51-1500-200	1-51-3100-200	1-51-3500-200	1-51-3700-200	1-51-3600-200
<i>st/doos • pc/boîte</i>	5	12	12	20	1	25
ø250	1-41-0403-250	1-51-1500-250	1-51-3100-250	1-51-3500-250	—	1-51-3600-250
<i>st/doos • pc/boîte</i>	1	1	6	1		25
ø300	—	1-51-1500-300	1-51-3100-300	1-51-3500-300	—	1-51-3600-300
<i>st/doos • pc/boîte</i>		1	6	1		25
ø350	—	1-51-1500-350	1-51-3100-350	—	—	—
<i>st/doos • pc/boîte</i>		1	1			
ø400	—	1-51-1500-400	1-51-3100-400	—	—	—
<i>st/doos • pc/boîte</i>		1	1			



GALVA

TOEBEHOREN - ACCESSOIRES



GALVA - K
kap - chapeau

ø83	1-51-0100-083	ø125	1-51-0100-125	ø160	1-51-0100-160	ø250	1-51-0100-250
<i>st/doos • pc/boîte</i>	18	<i>st/doos • pc/boîte</i>	12	<i>st/doos • pc/boîte</i>	12	<i>st/doos • pc/boîte</i>	1
ø92	1-51-0100-092	ø131	1-51-0100-131	ø170	1-51-0100-170	ø300	1-51-0100-300
<i>st/doos • pc/boîte</i>	18	<i>st/doos • pc/boîte</i>	12	<i>st/doos • pc/boîte</i>	9	<i>st/doos • pc/boîte</i>	1
ø100	1-51-0100-100	ø139	1-51-0100-139	ø180	1-51-0100-180	ø350	1-51-0100-350
<i>st/doos • pc/boîte</i>	18	<i>st/doos • pc/boîte</i>	12	<i>st/doos • pc/boîte</i>	9	<i>st/doos • pc/boîte</i>	1
ø111	1-51-0100-111	ø150	1-51-0100-150	ø200	1-51-0100-200	ø400	1-51-0100-400
<i>st/doos • pc/boîte</i>	12	<i>st/doos • pc/boîte</i>	12	<i>st/doos • pc/boîte</i>	6	<i>st/doos • pc/boîte</i>	1



GALVA - VS
verloopstuk - réduction

G = gerokken versie, C = conisch uitgevoerd
G= version étendue, C = raccord conique

ø83-100	1-51-7100-136	ø100-111	1-51-7100-005	ø111-125	1-51-7100-031	ø125-150	1-51-7100-054	ø150-180	1-51-7100-092
versie • version	C	versie • version	G	versie • version	G	versie • version	C	versie • version	C
ø83-125	1-51-7100-140	ø100-125	1-51-7100-06	ø111-131	1-51-7100-011	ø131-139	1-51-7100-064	ø150-200	1-51-7100-094
versie • version	C	versie • version	C	versie • version	C	versie • version	G	versie • version	C
ø92-125	1-51-7100-151	ø100-131	1-51-7100-08	ø111-150	1-51-7100-034	ø131-150	1-51-7100-066	ø180-200	1-51-7100-108
versie • version	C	versie • version	C	versie • version	C	versie • version	G / C	versie • version	G / C
ø100-105	1-51-7100-009	ø100-150	1-51-7100-017	ø125-131	1-51-7100-051	ø131-180	1-51-7100-070	ø200-220	1-51-7100-116
versie • version	G	versie • version	C	versie • version	G	versie • version	C	versie • version	G / C
ø105-111	1-51-7100-021	ø111-121	1-51-7100-030	ø125-139	1-51-7100-052	ø139-150	1-51-7100-075		
versie • version	G	versie • version	C	versie • version	G	versie • version	G		

Andere maten en/of kortere uitvoering op aanvraag
Autres mesures et/ou versions plus courtes sur demande



GALVA TB - SL+PL
sleutel+plak - clé+plaque

ø83	1-51-4600-083	ø125	1-51-4600-125	ø160	1-51-4600-160
st/doos • pc/boîte	24	st/doos • pc/boîte	24	st/doos • pc/boîte	24
ø92	1-51-4600-092	ø131	1-51-4600-131	ø170	1-51-4600-170
st/doos • pc/boîte	24	st/doos • pc/boîte	24	st/doos • pc/boîte	24
ø100	1-51-4600-100	ø139	1-51-4600-139	ø180	1-51-4600-180
st/doos • pc/boîte	24	st/doos • pc/boîte	24	st/doos • pc/boîte	24
ø111	1-51-4600-111	ø150	1-51-4600-150	ø200	1-51-4600-200
st/doos • pc/boîte	24	st/doos • pc/boîte	24	st/doos • pc/boîte	24
		ø250			
		st/doos • pc/boîte			1



GALVA TB - TR
trekregelaar - régulateur de tirage

ø125	1-51-3400-125
st/doos • pc/boîte	1
ø150	1-51-3400-150
st/doos • pc/boîte	1

7 buis galva 330 mm
conduit galva 330 mm



6 schouwplaat galva
rosace galva



5 bocht galva 90°
coude galva 90°



4 muurbeugel
bride murale



3 buis galva 500 mm
conduit galva 500 mm



2 bocht galva 90°
coude galva 90°



1 buis galva 1000 mm
conduit galva 1000 mm

