

OPSINOX CLV / 3CE

**collectief systeem voor CV-ketels
système collectif pour chaudières**



OPSINOX CLV / 3CE

collectief systeem voor CV-ketels
système collectif pour chaudières

De Opsinox CLV schouwen zijn gemaakt voor gebouwen waar verschillende gesloten verwarmingstoestellen op een gemeenschappelijk kanaal worden aangesloten. Het concentrisch systeem, beschikbaar in overdruk uitvoering, voorziet de ketels van een geCombineerde Luchttoevoer (buitenkanaal, inox AISI 304) en Verbrandingsgasafvoer (binnenkanaal, inox AISI 316L). Beide kanalen monden bovendaks in dezelfde drukzone uit.

Gezien het verbrandingscircuit is geïsoleerd van de verschillende ruimtes, er wordt immers geen lucht voor de verbranding onttrokken aan de woning, is terugstroming van verbrande gassen naar de woning uitgesloten. Het verbrandingstoestel mag bijgevolg ook geplaatst worden in een minder geventileerde of afgesloten ruimte.

In geval een gebouw geen technische koker heeft, of deze niet voldoende ruim is voor een CLV schouw, kan gekozen worden voor een buitenopstelling. In de praktijk kunnen tot 20 CV-ketels aangesloten worden (aansluitingen standaard concentrisch 80/125), waarbij zowel gas- als stookolietoestellen van het condenserende type C4.2 of C4.3 geschikt zijn.

Les cheminées Opsinox ont été développées pour les bâtiments dans lesquels plusieurs chaudières à circuit de combustion étanche sont raccordées à un conduit commun collectif. Le système concentrique, disponible en version surpression, assure les fonctions d'amenée d'air par le conduit externe (inox AISI 304) et d'évacuation des produits de combustion par le conduit interne (inox AISI 316L). Les deux canaux constituant la cheminée 3CE débouchent en toiture.

Vu que le circuit de combustion est intégralement isolé des espaces de vie, l'air n'est pas prélevé de l'habitation et il n'y a donc pas de possibilité de rejection de fumées. La chaudière peut par conséquent être placée dans un local peu ventilé ou fermé.

Quand il n'y pas de gaine technique dans l'immeuble, où celle-ci offre trop peu de place au système 3CE, une configuration extérieure est possible. En pratique la cheminée peut accueillir jusque 20 chaudières à gaz ou à mazout (de types C4.2 ou C4.3), les raccordements sont de standard concentrique 80/125.



CONTACTEER ONS VOOR EEN PRIJSOFFERTE:
CONTACTEZ-NOUS POUR UN DEVIS:

T +32 9 381 09 40 M sales@opsinox.com



CLV / 3CEP

overdruk inox 316L 0.5mm binnen / inox 304 0.5mm buiten

surpression inox 316L 0.5mm intérieur / inox 304 0.5mm extérieur

EN-14989-2 en EN-1856-1 : T160 - P1 - W - Vm L50 040 - O(25)
CE 0749-CPR-BC2-604-17571-14989-2/003-4401 / DTA 14/15-2089



COLLECTIEF SYSTEEM IN OVERDRUK VOOR GESLOTEN VERWARMINGS- TOESTELLEN

De Opsinox CLV overdruk schouw is ontworpen voor woningen en appartementsgebouwen waar verschillende gesloten verwarmingstoestellen op een gemeenschappelijk kanaal worden aangesloten. Het concentrisch systeem voorziet de ketels van een geCombineerde Luchttoevoer (buitenbuis, inox AISI304) en Verbrandingsgasafvoer (binnenbuis, inox AISI316L). Beide kanalen monden bovendaks in dezelfde drukzone uit.

Het volledige verbrandingscircuit is geïsoleerd van de leef- en woonruimtes, er wordt immers geen lucht voor de verbranding onttrokken aan de woning. Hierdoor is terugstroming van verbrande gassen naar de woning uitgesloten. Het verbrandingstoestel mag bijgevolg ook geplaatst worden in een afgesloten ruimte.

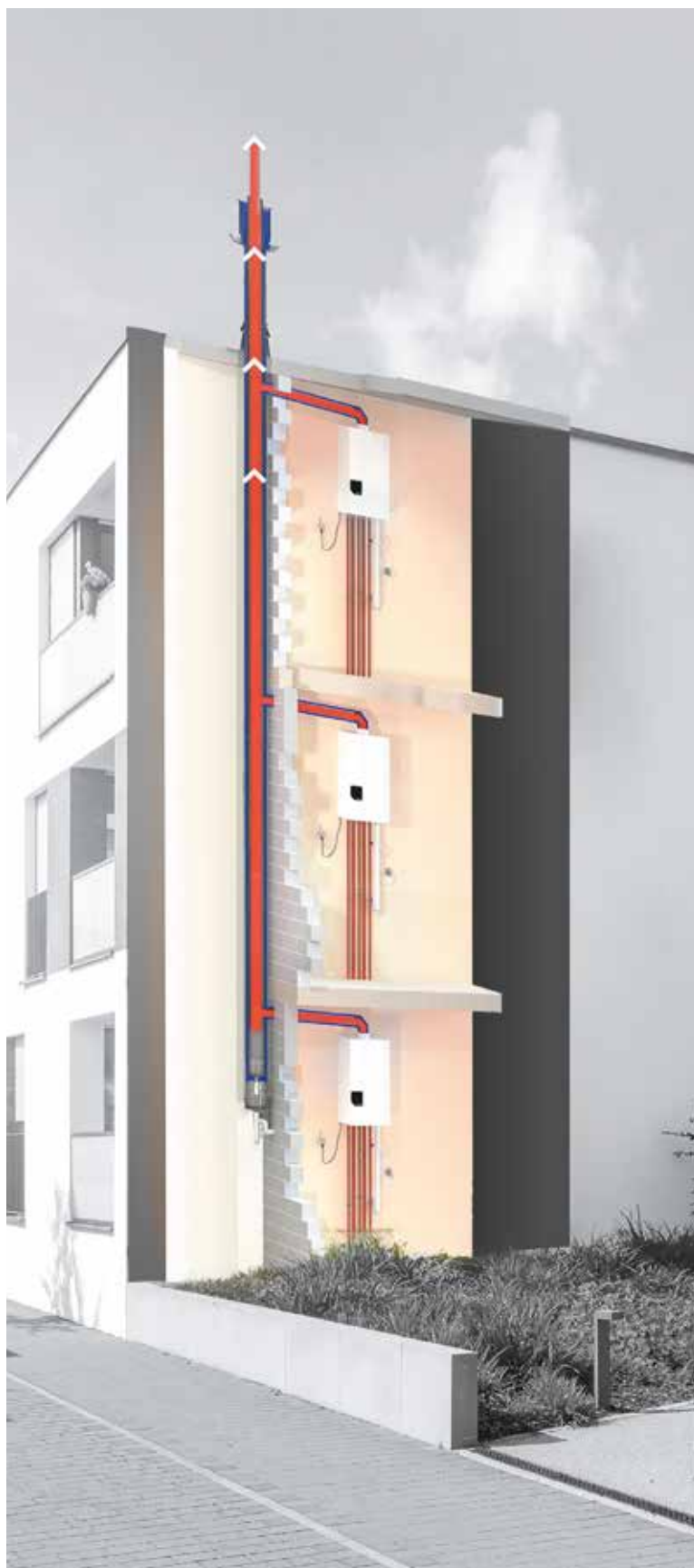
In de praktijk kunnen tot 20 CV-ketels aangesloten worden, met een maximum van 2 per verdieping en met vermogens tussen de 20 en 40 kW. De aansluitingen voor de verwarmingsketels zijn standaard concentrisch 80/125 of parallel 80/80 uitgevoerd, andere afmetingen kunnen op vraag bekomen worden. Het systeem is zowel geschikt voor gas- als stookolietoestellen van het condenserende type C4.2 of C4.3.

SYSTÈME COLLECTIF EN SURPRESSION POUR CHAUDIÈRES ÉTANCHES

La cheminée 3CEP en surpression a été conçue pour les habitations et immeubles dans lesquels plusieurs chaudières à circuit de combustion étanche sont raccordées à un conduit commun collectif. Le système concentrique assure à la fois les fonctions d'apport d'air par le conduit externe (inox AISI 304) et d'évacuation des produits de combustion par le conduit interne (inox AISI 316L). Les deux canaux constituant la cheminée 3CE débouchent en toiture.

Le circuit de combustion est intégralement isolé de l'espace de vie, signifiant que l'air n'est pas prélevé de l'habitation et qu'il n'y a pas de possibilité de rejection de fumées. La chaudière peut par conséquent être placée dans un local peu ventilé ou fermé.

En pratique, le système peut accueillir jusque 20 chaudières à gaz, avec un maximum de 2 par étage, et dont la puissance par appareil est entre 20 et 40 kW. Les raccordements entre la chaudière et la cheminée 3CEP sont de standard concentrique 80/125 ou parallel 80/80, d'autres dimensions sont également disponibles sur demande. Le système 3CEP convient pour les chaudières à gaz et les chaudières à mazout, de types C4.2 ou C4.3.



Aansluitelement naar de CV-ketel(s)

*Élément de raccordement à
la (aux) chaudière(s)*



**Regelbaar element dat zich aanpast
aan iedere verdiepingshoogte**

*Élément réglable s'adaptant à
toutes les hauteurs d'étage*



CLV / 3CEP

overdruk - surpression

ST

stormkraag - collet de solin

DD

dakdoorgang voor plat dak
solin pour toiture plate

BMS

buis voor muursteun
conduit pour support mural

MS

muursteun - support mural

KEMVB 500

vast kanaalelement lengte 50cm
conduit fixe longueur 50cm

AE

aansluitelement voor één of
meerdere ketels
élément de raccord pour
une ou plusieurs chaudière(s)

OBC

ophang- of muurbeugel
bride murale

BR

regelbaar kanaalelement met spanring
conduit ajustable avec collier de serrage

KEMVB 1000

vast kanaalelement lengte 100cm
conduit fixe longueur 100cm

BOD

bodemelement
élément de base

MS

muursteun
support mural

TOP

topelement - terminal

DD3

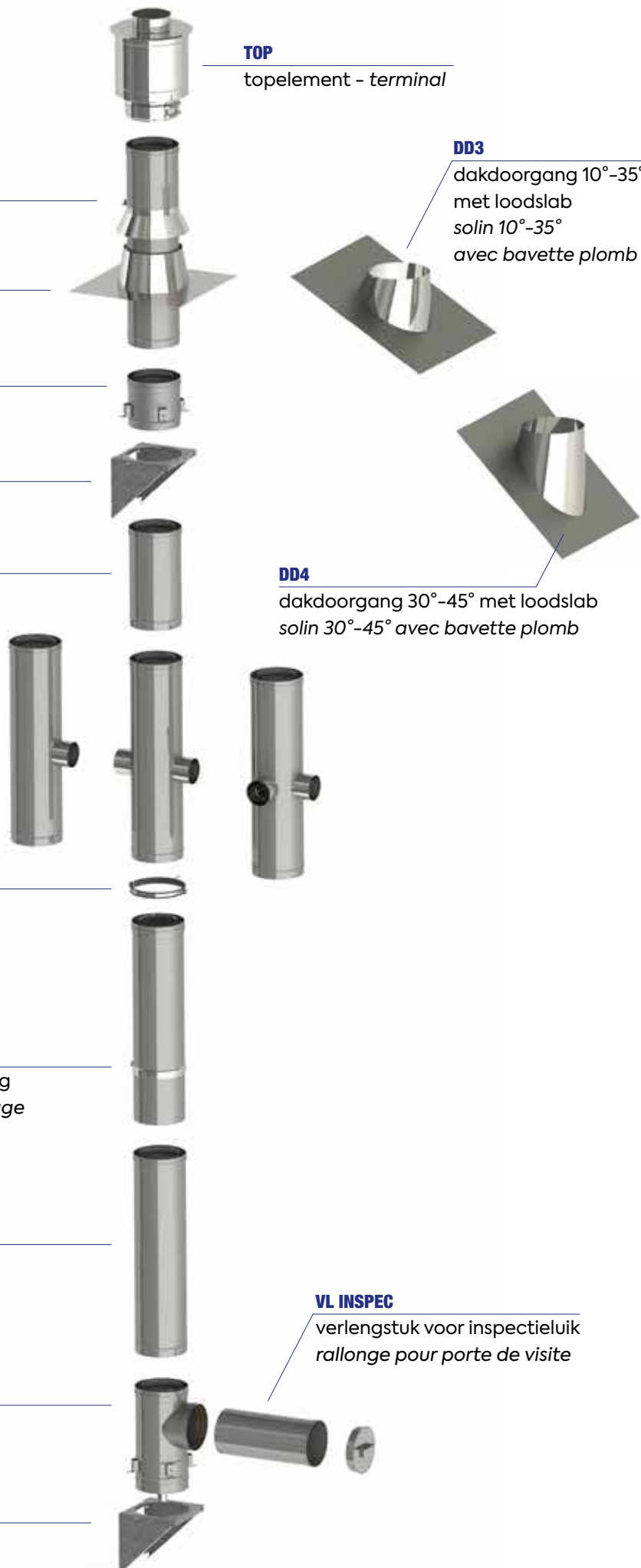
dakdoorgang 10°-35°
met loodslab
solin 10°-35°
avec bavette plomb

DD4

dakdoorgang 30°-45° met loodslab
solin 30°-45° avec bavette plomb

VL INSPEC

verlengstuk voor inspectieluik
rallonge pour porte de visite





CLV / 3CEP

buitenopstelling inox 316L 0.5mm binnen / inox 304 0.5mm buiten

configuration extérieure inox 316L 0.5mm intérieur / inox 304 0.5mm extérieur

EN-14989-2 en EN-1856-1 : T160 - P1 - W - Vm L50 040 - O(25)
CE 0749-CPR-BC2-604-17571-14989-2/003-4401 / DTA 14/15-2089



Collectief systeem in buitenopstelling voor gesloten verwarmingstoestellen

De Opsinox CLV schouw is ontworpen voor woningen en appartementsgebouwen waar verschillende gesloten verwarmingstoestellen op een gemeenschappelijk kanaal worden aangesloten. In geval er in het gebouw geen technische koker aanwezig is, of deze niet voldoende ruimte biedt aan een CLV schouw, kan gekozen worden voor een CLV buitenopstelling. Het concentrisch systeem voorziet de ketels aan de binnenzijde van het gebouw van een gecombineerde Luchttoevoer (via buitenbuis, inox AISI304) en Verbrandingsgasafvoer (via binnenbuis, inox AISI316L). Beide kanalen monden bovendaks in dezelfde drukzone uit.

Het volledige verbrandingscircuit is geïsoleerd van de leef- en woonruimtes, er wordt immers geen lucht voor de verbranding onttrokken aan de woning. Hierdoor is terugstroming van verbrande gassen naar de woning uitgesloten. Het verbrandingstoestel mag bijgevolg ook geplaatst worden in een afgesloten ruimte.

In de praktijk kunnen tot 20 CV-ketels aangesloten worden, met een maximum van 2 per verdieping en met vermogens tussen de 20 en 40 kW. De aansluitingen voor de verwarmingsketels zijn standaard concentrisch 80/125 of parallel 80/80 uitgevoerd, andere afmetingen kunnen op vraag bekomen worden. Het systeem is zowel geschikt voor gas- als stookolietoestellen van het condenserende type C4.2 of C4.3.

Système collectif en configuration extérieure pour chaudières étanches

La cheminée 3CEP en surpression a été conçue pour les habitations et immeubles dans lesquels plusieurs chaudières à circuit de combustion étanche sont raccordées à un conduit commun collectif. Dans le cas où il n'y a pas de gaine technique dans le bâtiment, où celle-ci offre trop peu de place à la cheminée 3CEP, une configuration extérieure est possible. Le système concentrique assure à la fois les fonctions d'apport d'air par le conduit externe (inox AISI 304) et d'évacuation des produits de combustion par le conduit interne (inox AISI 316L). Les deux canaux constituant la cheminée 3CE débouchent en toiture.

Le circuit de combustion est intégralement isolé de l'espace de vie, signifiant que l'air n'est pas prélevé de l'habitation et qu'il n'y a pas de possibilité de rejection de fumées. La chaudière peut par conséquent être placée dans un local peu ventilé ou fermé.

En pratique, le système peut accueillir jusque 20 chaudières à gaz, avec un maximum de 2 par étage, et dont la puissance par appareil est entre 20 et 40 kW. Les raccordements entre la chaudière et la cheminée 3CEP sont de standard concentrique 80/125 ou parallèle 80/80, d'autres dimensions sont également disponibles sur demande. Le système 3CEP convient pour les chaudières à gaz et les chaudières à mazout, de types C4.2 ou C4.3.



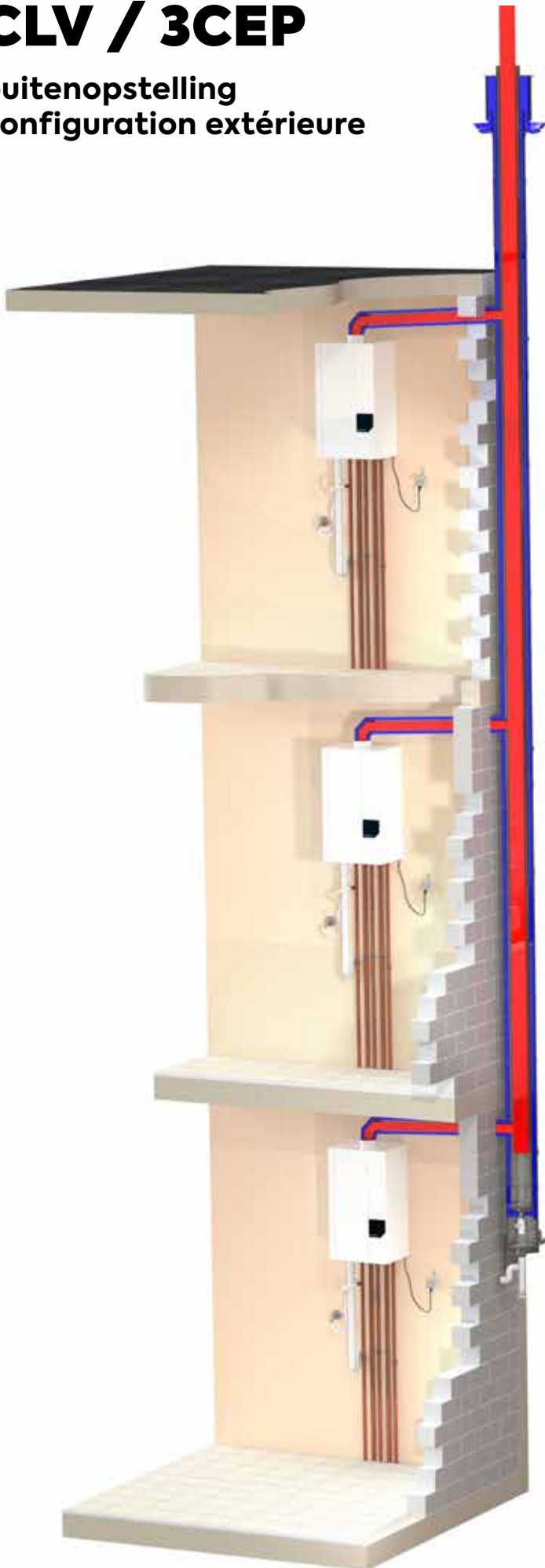
CONTACTEER ONS VOOR EEN PRIJSOFFERTE:

CONTACTEZ-NOUS POUR UN DEVIS:

T +32 9 381 09 40 M sales@opsinox.com

CLV / 3CEP

buitenopstelling
configuration extérieure



Aansluitement naar de CV-ketel(s)

*Élément de raccordement
à la (aux) chaudière(s)*



Regelbaar element dat zich aanpast
aan iedere verdiepingshoogte

*Élément réglable s'adaptant
à toutes les hauteurs d'étage*



TOP

topelement - *terminal*

KEMVB 1000

vast kanaalelement lengte 100cm
conduit fixe longueur 100cm

BMS

buis voor muursteun
conduit pour support mural

MS

muursteun - *support mural*

KEMVB 500

vast kanaalelement lengte 50cm
conduit fixe longueur 50cm

AE

aansluitelement voor één
of meerdere ketels
*élément de raccord pour une
ou plusieurs chaudière(s)*

OBC

ophang- of muurbeugel
bride murale

BR

regelbaar kanaalelement met spanring
conduit ajustable avec collier de serrage

KEMVB 1000

vast kanaalelement lengte 100cm
conduit fixe longueur 100cm

BOD

bodemelement - *élément de base*

MS

muursteun - *support mural*



VL INSPEC

verlengstuk voor inspectieluik
rallonge pour porte de visite