



AdobeStock: © ronstik



## FLEX

### FLEXIBEL INOX TUBAGE INOX FLEXIBLE

Het Opsinox® FLEX assortiment wordt gebruikt voor de renovatie of optimalisatie van bestaande schoorstenen, en bij problemen zoals condensatie, slechte trek of beschadiging.

Deze kwalitatieve flexibels kenmerken zich door de hoge trekweerstand dankzij het dubbele raakvlak (**tot 20m lengte toegelaten**) en grote flexibiliteit (**bochten tot 45°**). Het assortiment bevat alle mogelijke toebehoren waardoor meerdere opstellingen mogelijk zijn. Verschillende uitvoeringen zijn beschikbaar voor diverse verbrandingstoepassingen:

- FLEX **EW** : enkelwandig flexibel (inox 316) - enkel voor gas en mazout
- FLEX **DW** : dubbelwandige flexibel (316/316) - voor hout, pellets en gas condensatie en mazout
- FLEX **SDW** : dubbelwandige flexibel (904/316) - voor hout (intensief) en mazout condensatie

*Opm: met 'dubbelwandig' wordt bij flexibels 'dubbelgelaagd' bedoeld, waarbij de binnenzijde glad is en de vuilafzetting in het kanaal sterk gereduceerd wordt.*

La gamme FLEX d'Opsinox® permet la rénovation ou l'optimisation de cheminées existantes, tout en permettant de faire face aux problèmes de condensation, mauvais tirage, ...

Ces flexibels qualitatifs se caractérisent par la haute résistance à la traction grâce au double agrafage (**longueurs jusqu'à 20 m**), et par la grande flexibilité (**dévoiements jusqu'à 45°**). La gamme comprend tous les accessoires possibles pour le raccordement. Différents types de modèles sont disponibles pour s'adapter à plusieurs modes de combustion :

- FLEX **EW** : flexible simple paroi (inox 316) - uniquement pour gaz et fuel
- FLEX **DW** : flexible double paroi (316/316) - pour bois, pellets et gaz condensation
- FLEX **SDW** : flexible double paroi (904/316) - pour bois (intensif) et fuel condensation

*Remarque : dans le cas des flexibels, on entend par 'flexible double paroi' un 'flexible double peau' dont la face intérieure est lisse et où le dépôt de salissures dans le conduit est réduit de manière notable.*



# FLEX

## FLEXIBEL INOX

### TUBAGE INOX FLEXIBLE

CE  
2270



460-19/01

- FLEX EW : enkelwandig inox 316L - gas (niet condenserend), mazout  
simple paroi inox 316L - gaz (sans condensation), fuel
- FLEX DW : dubbelwandig inox 316L/inox 316L - hout, pellets en gas condensatie  
double paroi inox 316L/inox 316L - bois, pellets et gaz condensation
- FLEX SDW : dubbelwandig inox 904L/inox 316L - hout (intensief) en mazout  
double paroi inox 904L/inox 316L - pour bois (intensif) et fioul
- FLEX ISOLÉ : dubbelwandig 316L/inox 316L steenwol buitenlaag 30mm  
double paroi inox 316L/inox 316L isolant extérieur laine de roche 30mm



gas  
gaz



stookolie  
fuel

**Lengtes tot 20m en bochten tot 45° mogelijk!**  
**Longueurs jusqu'à 20m et coudes jusqu'à 45° possibles!**



**FLEX - EW**  
enkelwandig - simple paroi  
316L

<b>ø80/86</b>	2-31-1000-080
<b>ø100/106</b>	2-31-1000-100
<b>ø110/116</b>	2-31-1000-110
<b>ø125/131</b>	2-31-1000-125
<b>ø131/137</b>	2-31-1000-131
<b>ø140/146</b>	2-31-1000-140
<b>ø150/156</b>	2-31-1000-150
<b>ø180/186</b>	2-31-1000-180
<b>ø200/206</b>	2-31-1000-200
<b>ø250/256</b>	2-31-1000-250



\* DW en SDW =  
verkrijgbaar in lengte 100m

\* DW et SDW =  
disponible en longueur de 100m

**FLEX - DW**  
dubbelwandig - double paroi  
316L / 316L

**FLEX - SDW**  
dubbelwandig - double paroi  
904L / 316L

**FLEX ISOLÉ**  
buis - tubage

ø80/86	2-31-2000-080	—
ø100/106	2-31-2000-100	—
ø110/116	2-31-2000-110	—
ø125/131*	2-31-2000-125	2-31-3000-125
ø131/137*	2-31-2000-131	2-31-3000-131
ø140/146	2-31-2000-140	2-31-3000-140
ø150/156*	2-31-2000-150	2-31-3000-150
ø180/186	2-31-2000-180	2-31-3000-180
ø200/206	2-31-2000-200	2-31-3000-200
ø250/256	2-31-2000-250	—

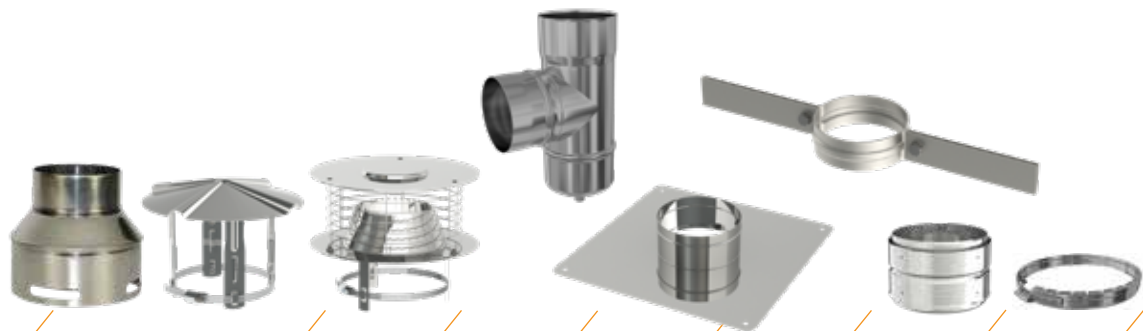
ø80*	2-31-5200-080	7m
	L.	
ø100*	2-31-5200-100	7m
	L.	
ø125*	2-31-5200-125	7m
	L.	
ø140*	2-31-5200-140	7m
	L.	
ø150*	2-31-5200-150	7m
	L.	
ø180*	2-31-5200-180	7m
	L.	
ø200*	2-31-5200-200	7m
	L.	

\* flexisolé =  
verkrijgbaar op 14 en 21m  
disponible en longueur de  
14 et 21m



# FLEX

## TOEBEHOREN - ACCESSOIRES



**FLEX ISOLÉ - ED**  
eindstuk - terminal à visser

**FLEXTB - KF**  
regenkap  
chapeau anti-pluie

**FLEXTB - KV**  
varniox trekkap  
chapeau varniox

**FLEXTB - T+DC**  
T-stuk + condens  
T à 90° avec purge verticale

**FLEXTB - AWP**  
aansluitingsplaat 350x350mm  
plaque d'extranchement inox

**FLEXTB - MBF**  
muurbegel - bride murale

**FLEXTB - MF**  
verbindingsmorf  
manchon flexible

**FLEXTB - KLSP**  
klauw spanning - bague à griffe

	<b>FLEX ISOLÉ - ED</b> eindstuk - terminal à visser	<b>FLEXTB - KF</b> regenkap chapeau anti-pluie	<b>FLEXTB - KV</b> varniox trekkap chapeau varniox	<b>FLEXTB - T+DC</b> T-stuk + condens T à 90° avec purge verticale	<b>FLEXTB - AWP</b> aansluitingsplaat 350x350mm plaque d'extranchement inox	<b>FLEXTB - MBF</b> muurbegel - bride murale	<b>FLEXTB - MF</b> verbindingsmorf manchon flexible	<b>FLEXTB - KLSP</b> klauw spanning - bague à griffe
<b>ø80</b>	2-32-1000-080	2-32-0100-001	1-09-0300-001	2-32-0200-080	2-32-0400-080	2-32-0300-080	2-32-0700-080	2-32-1900-080
st/doos • pc/boîte	1	10	1	1	1	10	1	1
<b>ø100</b>	2-32-1000-100	2-32-0100-001	1-09-0300-001	2-32-0200-100	2-32-0400-100	2-32-0300-100	2-32-0700-100	2-32-1900-100
st/doos • pc/boîte	1	10	1	1	1	10	1	1
<b>ø110</b>	—	2-32-0100-001	1-09-0300-001	2-32-0200-110	2-32-0400-100	2-32-0300-110	2-32-0700-110	2-32-1900-110
st/doos • pc/boîte	—	10	1	1	1	10	1	1
<b>ø125</b>	2-32-1000-125	2-32-0100-002	1-09-0300-002	2-32-0200-125	2-32-0400-125	2-32-0300-125	2-32-0700-125	2-32-1900-125
st/doos • pc/boîte	1	10	1	1	1	10	1	1
<b>ø131</b>	—	2-32-0100-002	1-09-0300-002	2-32-0200-131	2-32-0400-131	2-32-0300-131	2-32-0700-131	—
st/doos • pc/boîte	—	10	1	1	1	10	1	—
<b>ø140</b>	2-32-1000-140	2-32-0100-002	1-09-0300-002	2-32-0200-140	2-32-0400-131	2-32-0300-140	2-32-0700-140	2-32-1900-140
st/doos • pc/boîte	1	10	1	1	1	10	1	1
<b>ø150</b>	2-32-1000-150	2-32-0100-003	1-09-0300-002	2-32-020-150	2-32-0400-155	2-32-0300-150	2-32-0700-150	2-32-1900-150
st/doos • pc/boîte	1	1	1	1	1	10	1	1
<b>ø180</b>	2-32-1000-180	2-32-0100-003	1-09-0300-003	2-32-0200-180	2-32-0400-180	2-32-0300-180	2-32-0700-180	2-32-1900-180
st/doos • pc/boîte	1	1	1	1	1	10	1	1
<b>ø200</b>	2-32-1000-200	2-32-0100-004	1-09-0300-003	2-32-0200-200	2-32-0400-200	2-32-0300-200	2-32-0700-200	2-32-1900-200
st/doos • pc/boîte	1	1	1	1	1	10	1	1
<b>ø250</b>	—	2-32-0100-004	1-09-0300-250	2-32-0200-250	2-32-0400-250	2-32-0300-250	2-32-0700-250	2-32-1900-250
st/doos • pc/boîte	—	1	1	1	1	10	1	1



**FLEXTB - VS VF**  
Verloopstuk vast-flex  
raccord rigide-flexible

**FLEXTB - VS FV**  
Verloopstuk flex-vast  
raccord flexible-rigide

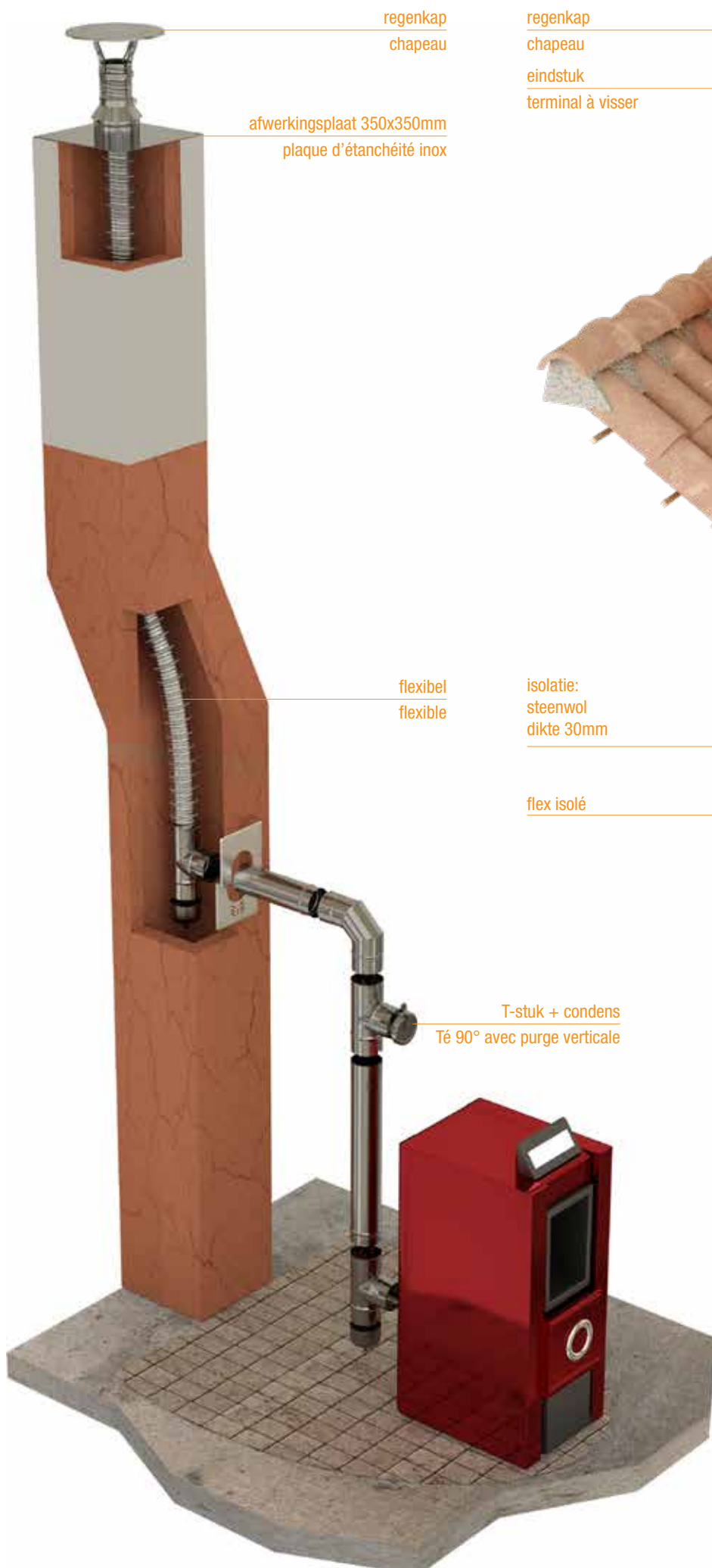
**FLEXTB - VS VF(V)**  
Verloopstuk vast-flex (vertraaien)  
raccord rigide-flexible (a visser)

**FLEXTB - SOH**  
Schouwophoping - Plaque de rehausse  
simple et double paroi

**FLEXTB - ED**  
Eindstuk  
embout de finition

**AFWPLK**  
afwer kingsplaat + kap  
plaque de finition + chapeau

	FLEXTB - VS VF	FLEXTB - VS FV	FLEXTB - VS VF(V)	FLEXTB - SOH	FLEXTB - ED	AFWPLK
<b>ø80</b>	1-32-0500-080	1-32-0600-080	2-32-0500-080	1-19-2400-080	2-32-0900-80	—
st/doos • pc/boîte	1	1	1	1	1	—
<b>ø100</b>	1-32-0500-100	1-32-0600-100	2-32-0500-100	1-19-2400-100	2-32-0900-100	1-80-0100-100
st/doos • pc/boîte	1	1	1	1	1	1
<b>ø110</b>	1-32-0500-110	1-32-0600-110	—	—	2-32-0900-110	—
st/doos • pc/boîte	1	1	—	—	1	—
<b>ø125</b>	1-32-0500-125	1-32-0600-125	2-32-0500-125	—	2-32-0900-125	—
st/doos • pc/boîte	1	1	1	—	1	—
<b>ø131</b>	1-32-0500-131	1-32-0600-131	—	1-16-2401-131	—	1-80-0100-130
st/doos • pc/boîte	1	1	—	1	—	1
<b>ø140</b>	1-32-0500-140	1-32-0600-140	2-32-0500-140	—	2-32-0900-140	—
st/doos • pc/boîte	1	1	1	—	1	—
<b>ø150</b>	1-32-0500-150	1-32-0600-150	2-32-0500-150	1-16-2401-150	2-32-0900-150	1-80-0100-150
st/doos • pc/boîte	1	1	1	1	1	1
<b>ø180</b>	1-32-0500-180	1-32-0600-180	2-32-0500-180	1-16-2401-180	2-32-0900-180	—
st/doos • pc/boîte	1	1	1	1	1	—
<b>ø200</b>	1-32-0500-200	1-32-0600-200	2-32-0500-200	1-16-2401-200	2-32-0900-200	—
st/doos • pc/boîte	1	1	1	1	1	—
<b>ø250</b>	1-32-0500-250	1-32-0600-250	—	1-16-2401-250	—	—
st/doos • pc/boîte	1	1	—	1	—	—



regenkap  
chapeau

afwerkingsplaat 350x350mm  
plaque d'étanchéité inox

flexibel  
flexible

T-stuk + condens  
Té 90° avec purge verticale

regenkap  
chapeau  
eindstuk  
terminal à visser

isolatie:  
steenwol  
dikte 30mm

flex isolé