

TRIPLE FLOW (OTF)

collectief systeem voor CV én ventilatie
système collectif pour chaudières et
ventilation



TRIPLE FLOW (OTF)

collectief systeem voor CV én ventilatie système collectif pour chaudières et ventilation

De OPSINOX® TRIPLE FLOW® combineert de luchtstromen van zowel de verwarmingsketels als die van de ventilatiesystemen in één schouw. De OTF is een overdruk schouw bestaande uit drie concentrische kanalen, waarbij de rookgassen via het eerste binnenkanaal afgevoerd worden, de verse lucht voor de verbrandingsketels aangevoerd wordt via het tweede binnenkanaal, en de afvoer van vervuilde ventilatielucht gebeurt via het buitenkanaal.

Eenvoudige montage

Door het beproefde systeem van modulaire schouwelementen met mannelijk/vrouwelijk verbindingen is de OPSINOX® TRIPLE FLOW® schouw eenvoudig te monteren. De elementen worden geleverd met een overzichtelijk montageplan zodat de schouw altijd correct kan worden geplaatst.

Veilige verbranding en gezonde ventilatie

De OPSINOX® TRIPLE FLOW® werd ontworpen om te worden aangesloten op gesloten verwarmingsketels waarvan het verbrandingscircuit volledig afgesloten is van de leefruimte, hierdoor worden de risico's verbonden aan een slechte verbranding zo goed als uitgesloten. Een goede ventilatie is de basis voor een gezond binnenklimaat van uw woning, het is dus van groot belang dat het ventilatiesysteem optimaal kan werken. Het toegepaste ventilatiesysteem is systeem C.

Toepassingsgebied

De OPSINOX® TRIPLE FLOW® is de ideale oplossing voor al uw projecten waarbij meerdere wooneenheden op een centrale schouw worden aangesloten, en er toch een gedecentraliseerd verwarmings- en ventilatiesysteem gewenst is. Hierdoor kan elke gebruiker van de vele voordelen genieten die een eigen verwarmingsketel en een eigen ventilatiesysteem bieden, en hoeft u toch maar één centrale afvoerkoker te voorzien.

La gamme OPSINOX® TRIPLE FLOW® combine les flux des chaudières ainsi que des systèmes de ventilation dans une cheminée. Le OTF est une cheminée en surpression qui consiste de trois conduits concentriques, dans lequel les fumées sont évacuées au travers du premier conduit intérieur, l'apport d'air de combustion à la chaudière est fourni par le deuxième conduit intérieur, et l'évacuation de l'air vicié de ventilation se fait par le conduit extérieur.

Facilité de montage

Grâce au système éprouvé d'éléments modulables avec leurs connexions mâle/femelle l'OPSINOX® TRIPLE FLOW® est facile à monter. Un plan de montage détaillé et clair, fourni avec les éléments individuels, garantit la bonne installation de la cheminée.

Combustion en toute sécurité et ventilation saine

OPSINOX® TRIPLE FLOW® a été conçu pour être raccordé à des chaudières à circuit de combustion fermé, c'est-à-dire des chaudières ne prélevant pas l'air dans la pièce de vie, permettant d'exclure au maximum les risques liés à une mauvaise combustion. Une bonne ventilation est à la base du confort régnant dans une habitation. Il est donc très important que le système de ventilation fonctionne de façon optimale.

Domaine d'application

OPSINOX® TRIPLE FLOW® est la solution idéale pour tous vos projets dans lesquels plusieurs appartements sont raccordés à une seule cheminée centrale, mais dans lesquels les systèmes de chauffage et de ventilation sont décentralisés. Chaque utilisateur profite, de cette façon, des nombreux avantages liés au fait de disposer de sa propre chaudière et de son propre système de ventilation, le tout avec un seul conduit collectif.



**CONTACTEER ONS VOOR EEN PRIJSOFFERTE:
CONTACTEZ-NOUS POUR UN DEVIS:**

T +32 9 381 09 40 M sales@opsinox.com





OTF

inox 316L 0.5mm binnen, inox 304 0.5mm midden en buiten

inox 316L 0.5mm intérieur, inox 304 0.5mm milieu et extérieur

EN-14989-2 en EN-1856-1 : T160 - P1 - W - Vm L50 040 - O(00)

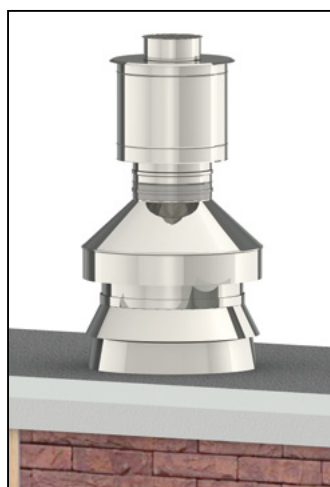
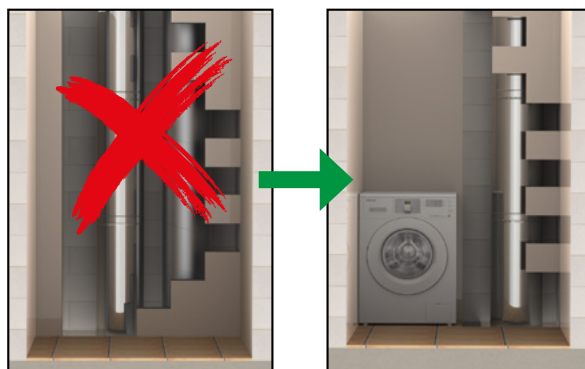
CE 0749-CPR-BC2-604-17571-14989-2/003-4401

Plaatsbesparend

Door reeds tijdens de ontwerpface de OPSINOX® TRIPLE FLOW® te voorzien kunnen de technische kokers tot 50% kleiner gedimensioneerd worden. Met de immer stijgende vastgoedprijzen, vertaalt elke gewonnen vierkante meter bruikbare vloeroppervlakte zich rechtstreeks in een grotere rentabiliteit van het project.

Gaine de place

En prévoyant l'OPSINOX® TRIPLE FLOW® dès la phase de conception de la construction, la dimension des gaines techniques peut être réduite de moitié. Avec l'augmentation continue des prix de l'immobilier, chaque mètre carré de surface utilisable supplémentaire se traduit par une rentabilité accrue du projet.



Esthetisch

Gedaan met het kluwen aan bovendakse uitmondingen: De OPSINOX® TRIPLE FLOW® heeft genoeg aan één bovendaks element om zowel uw verbrandingsgassen als ventilatielucht af te voeren en de verse luchttoevoer te voorzien. Naast het esthetisch voordeel betekent een reductie van het aantal dakdoorgangen ook een lager warmteverlies via het dak, aangezien het aantal bouwknopen tot een absoluut minimum wordt herleid.

Esthétique

Terminé les nombreux chapeaux de finition qui foisonnent sur les toits: L'OPSINOX® TRIPLE FLOW® se contente d'une seule sortie en toiture, celle-ci combinant à la fois l'évacuation des fumées de combustion et l'air de ventilation. Hormis l'avantage esthétique évident, la diminution du nombre de sorties en toiture s'accompagne d'une moindre perte de chaleur à travers le toit, puisque le nombre de ponts thermiques est réduit au maximum.

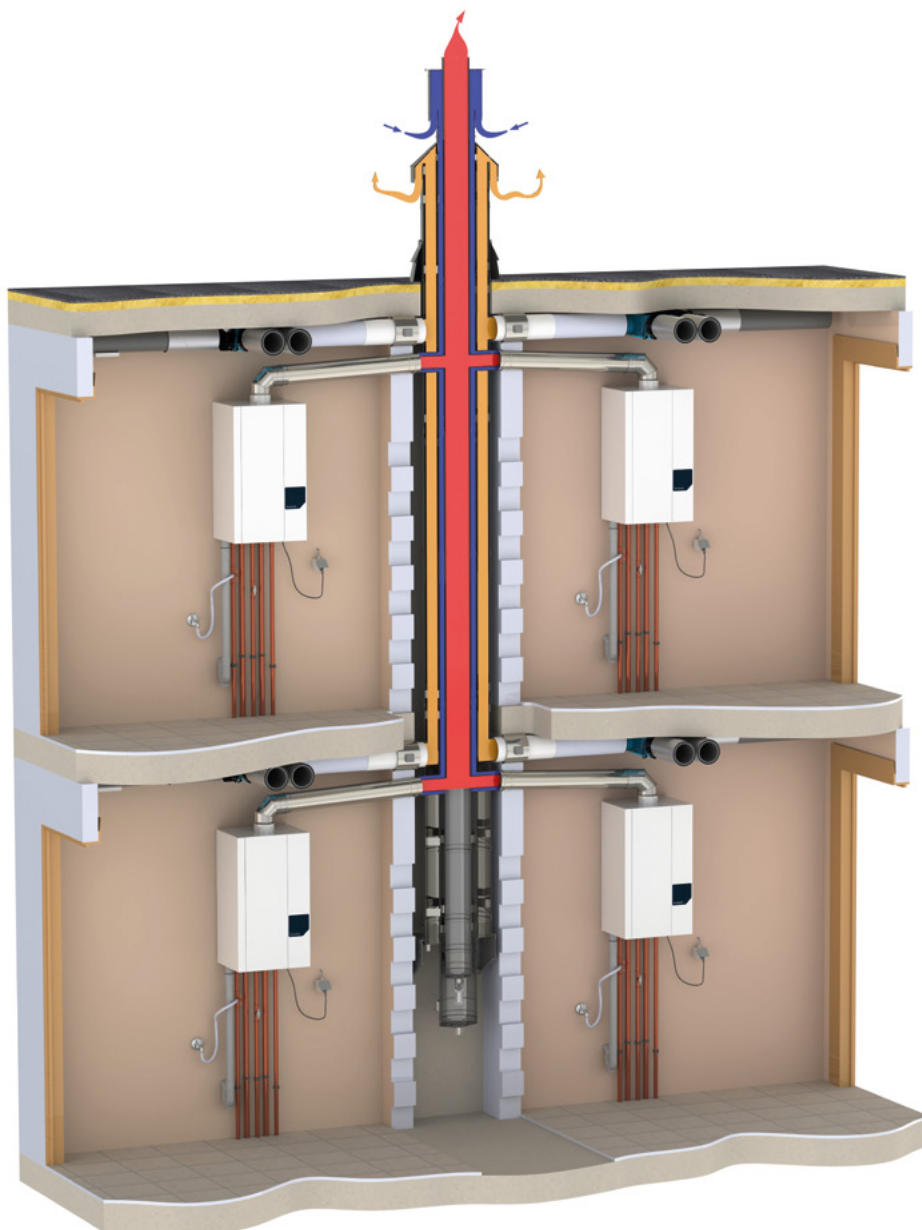
Tijd- en kostenbesparend

Voor de projectleider is het vaak een uitdaging om het overzicht te bewaren van de vele onderaannemers en leveranciers op de werf. Daar waar traditioneel de ventilatievoorzieningen en de rookafvoerkanalen door verschillende partijen en op verschillende tijdstippen worden geplaatst, kan de OPSINOX® TRIPLE FLOW® door één ploeg geplaatst worden. Scenario's waarbij na plaatsing van de schouw de vrije kokerruimte te klein blijkt voor de ventilatieschachten behoren tot het verleden!

Economie de temps et de coûts

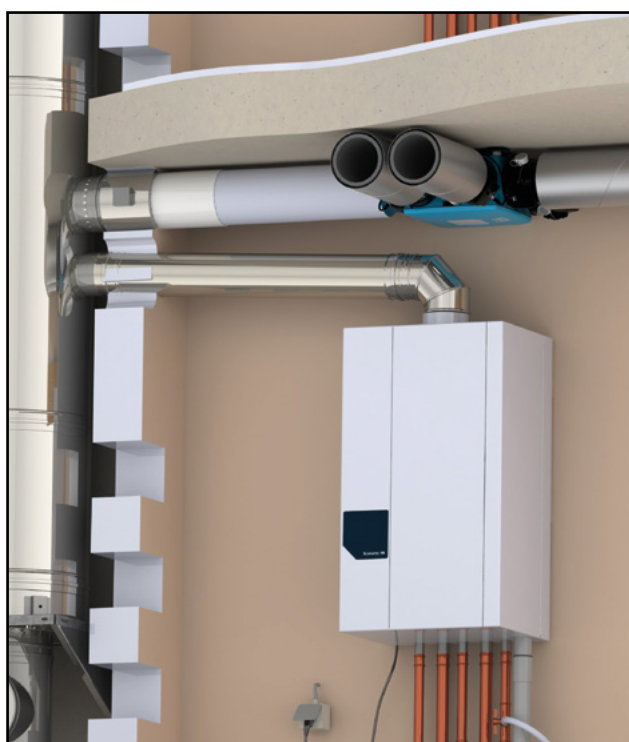
Pour un chef de projet, c'est souvent un déficit d'organiser et coordonner les interventions des nombreux sous-traitants et fournisseurs sur un chantier. Là où habituellement les équipements de ventilation et les conduits de fumées sont placés par des installateurs différents et à différents moments, l'OPSINOX® TRIPLE FLOW® peut être monté par une seule équipe. Les scénarios où, après le montage de la cheminée, on s'aperçoit que la place qui reste dans la gaine technique est trop petite, appartiennent désormais au passé!





**OTF opstelling voor
4 appartementen,
met aansluitingen op 180°**

***Configuration OTF pour
4 appartements, avec
raccordements sur 180°***



**Aansluitement naar de CV-ketel(s) en
ventilatiesysteem**

***élément de raccordement à la (aux) chaudière(s)
et système de ventilation***



TOPtopelement - *terminal***OV TOP**overgangsstuk topelement
*raccord terminaison***ST**stormkraag - *collet de solin***DD**dakdoorgang voor plat dak
*solin pour toiture plate***BMS**buis voor muursteen
*conduit pour support mural***MS**muursteen - *support mural***DD3**dakdoorgang 10°-35° met loodslab
*solin 10°-35° avec bavette plomb***DD4**dakdoorgang 30°-45° met loodslab
*solin 30°-45° avec bavette plomb***BR**regelbaar kanaalelement met spanring
*conduit ajustable avec collier de serrage***KEMVB 1000**vast kanaalelement lengte 100cm
*conduit fixe longueur 100cm***AE**aansluitelement voor ketel(s) en ventilatie
*élément de raccord pour chaudière(s) et ventilation***KEMVB 500**vast kanaalelement lengte 50cm
*conduit fixe longueur 50cm***OV BOD**overgangsstuk bodem
*raccord élément de base***BOD**bodemelement - *élément de base***MS**muursteen - *support mural***VL INSPEC**verlengstuk voor inspectie
rallonge pour porte de visite